

SPIELPLATZ

FUNNY 3_1Swing

(290 x 200 x h210cm)

003_03245_05022020

MONTAGEANLEITUNG

Garantiezeit - 2 Jahre ab Kaufdatum

Période de garantie - 2 ans à compter de l'achat

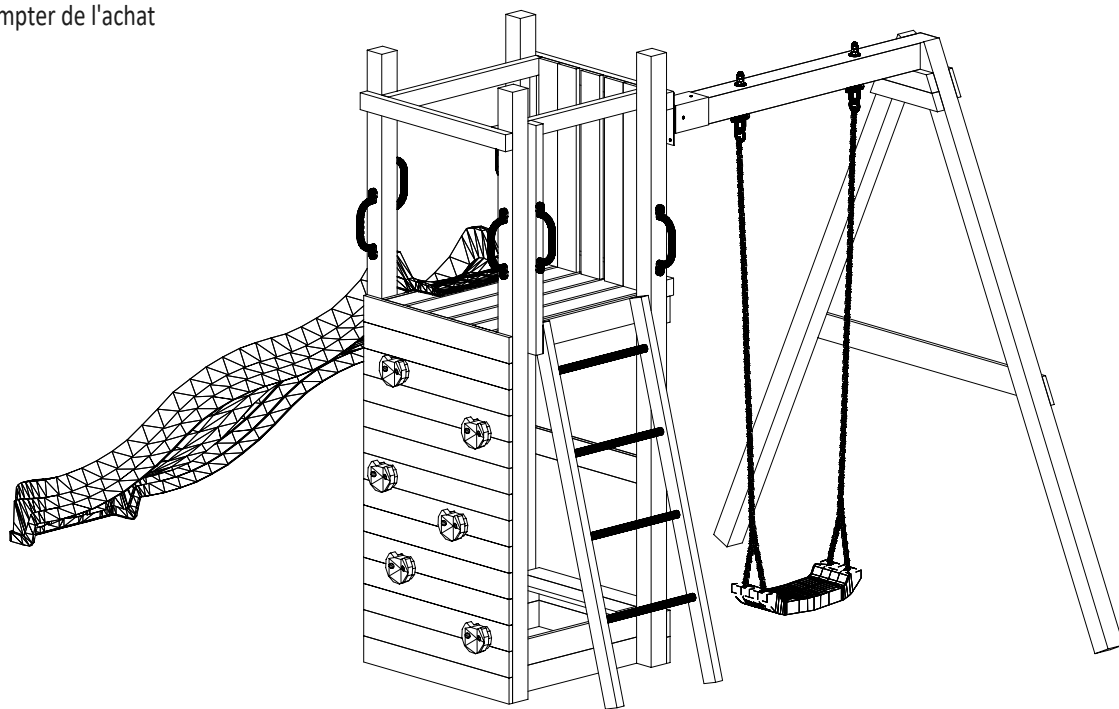
AIRE DE JEUX

FUNNY 3_1Swing

(290 x 200 x h210cm)

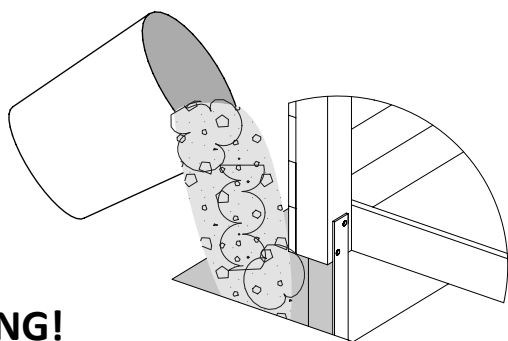
003_03245_05022020

GUIDE D'INSTALLATION



Verankerung
l'ancrage

Schritt 21
Étape 21



ATTENTION!

ACHTUNG!

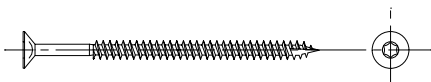
Nur für den privaten, häuslichen Bereich.
Ausschließlich für die Verwendung im Freien.
Nicht geeignet für Kinder unter 3 Jahren.
Stolper- und / oder Sturzgefahr
Höchstgewicht pro Einzelkind beträgt 50 kg
Der Aufenthalt auf diesem Spielturm ist max. : 5.
Kindern gleichzeitig erlaubt.

AVERTISSEMENT!

Aire exclusivement destinée à un usage privé.
Aire exclusivement destinée à un usage en extérieur.
Prévue pour les enfants de plus de 3 ans.
Danger de chute ou de choc.
Poids maximal d'un utilisateur : 50 kg.
Nombre maximal d'utilisateurs présents en
même temps sur la même aire de jeux: 5.

CE
EN 71

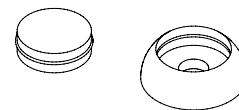
W80 x77



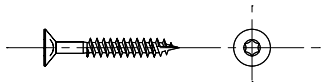
W40 x115



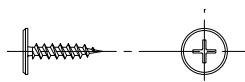
OS1 x34



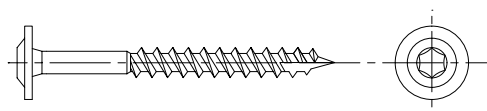
W30 x2



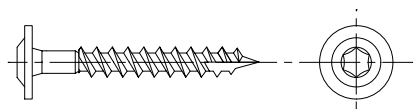
W20 x4



T80 x32



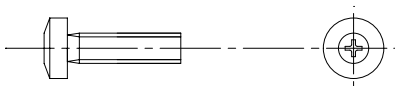
T60 x34



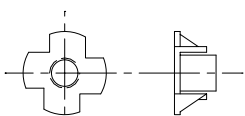
S50 x4



S30 x12



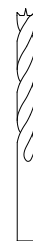
L11 x16



Ø3
00239
x1



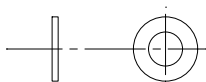
Ø5,5
01372
x1



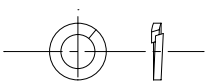
Ø10
00188
x1



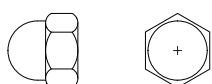
P17 x24



P15 x12



M12 x2



PH3
00068
x1



PZ2
00241
x1



TX25
00190
x1

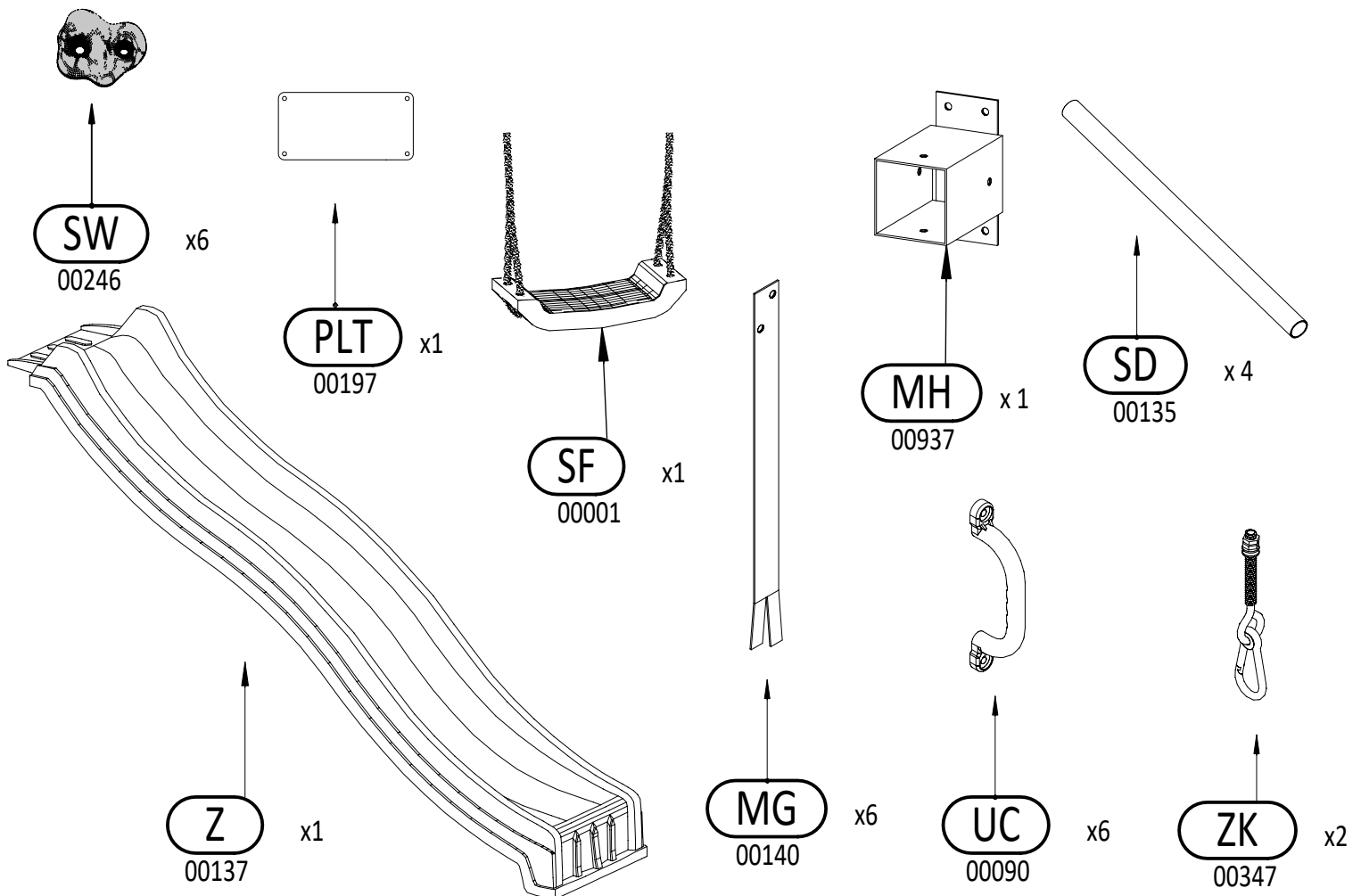
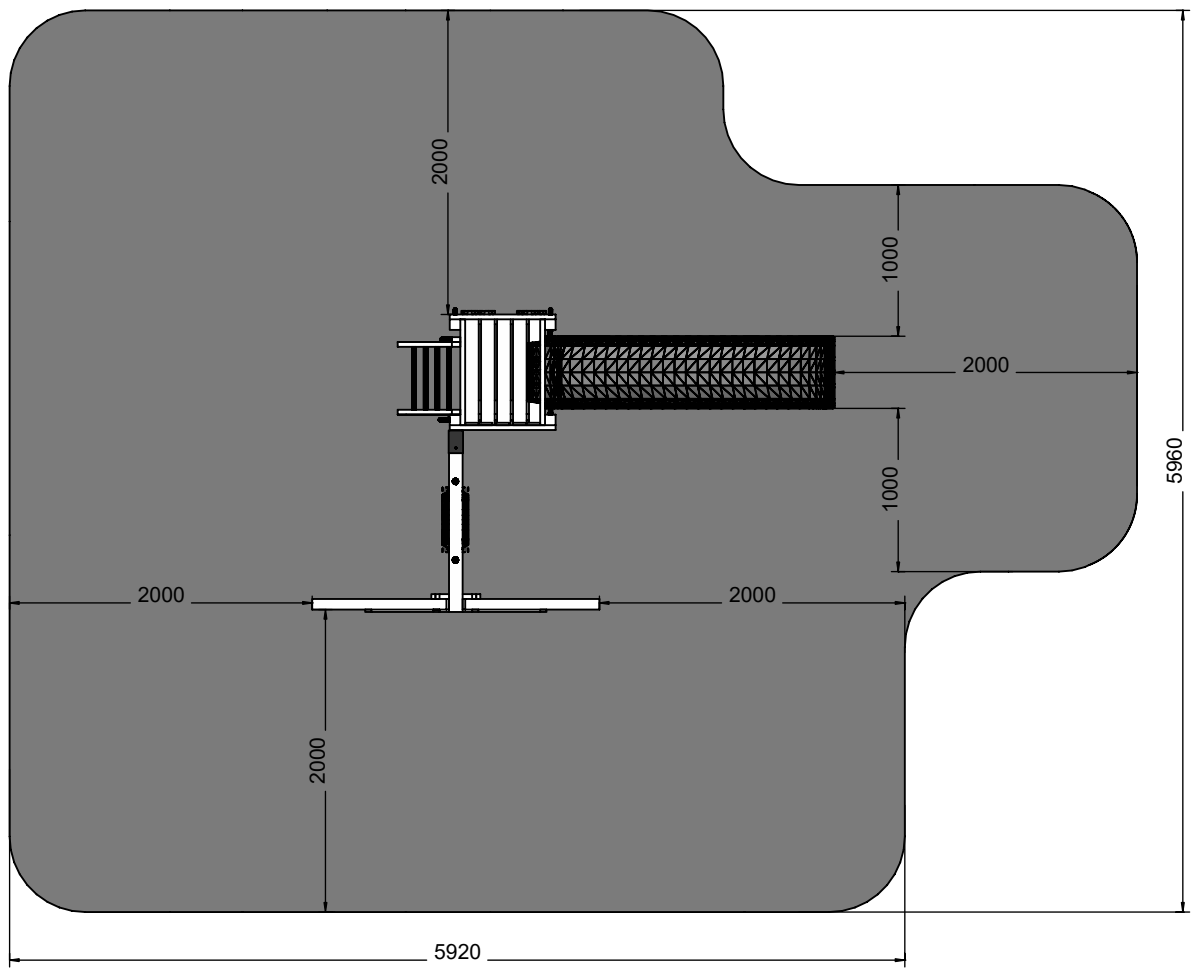


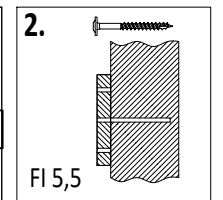
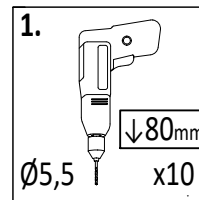
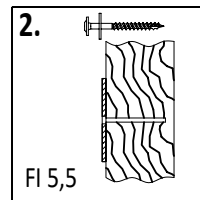
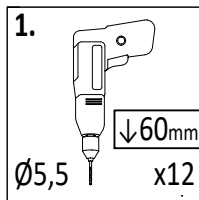
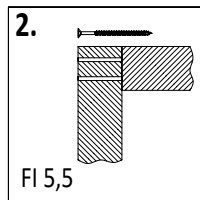
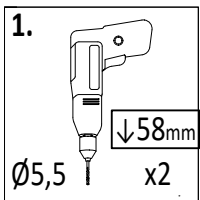
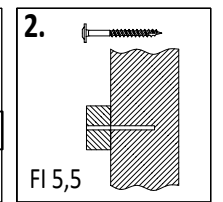
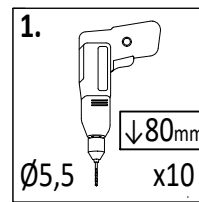
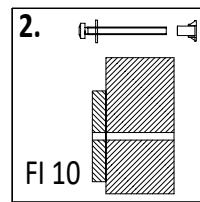
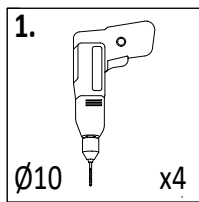
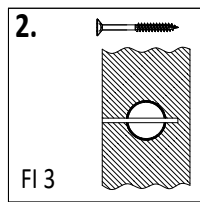
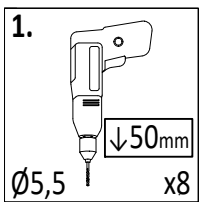
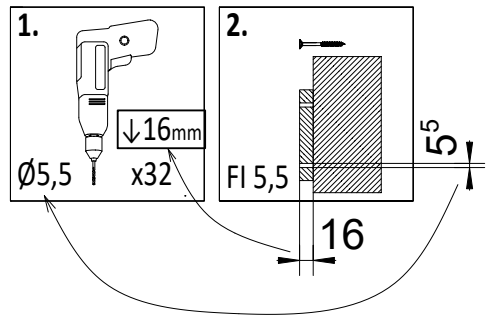
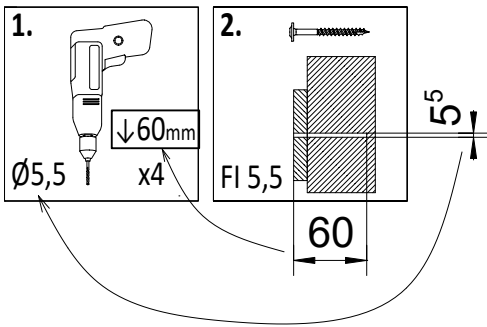
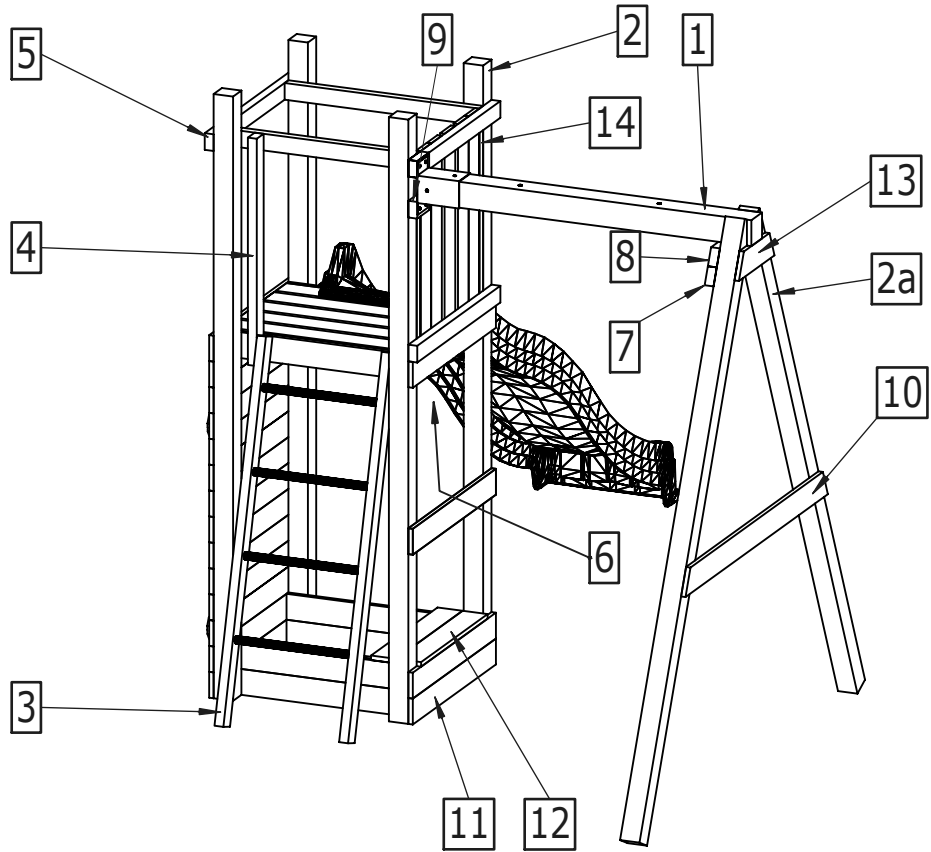
TX30
00316
x1

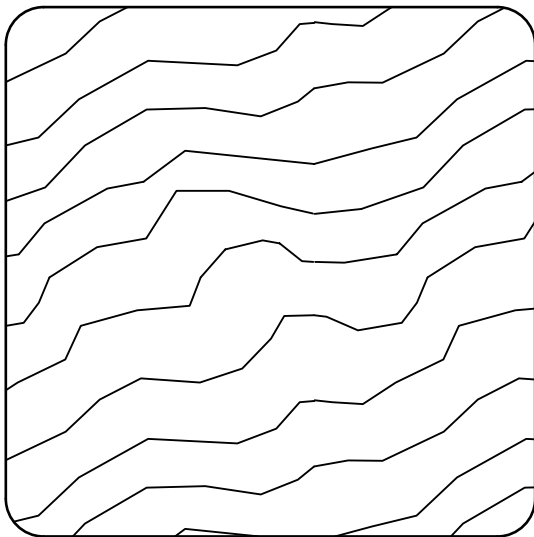


TX40
00242
x1



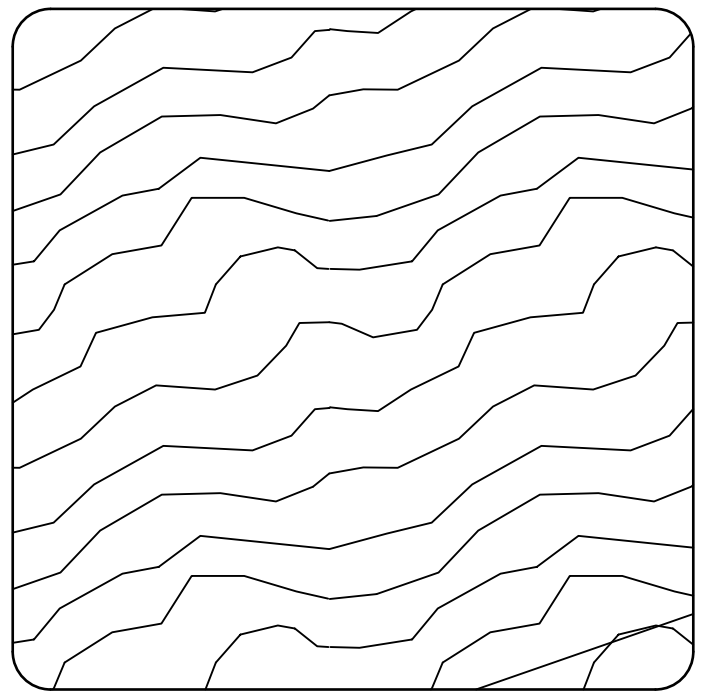






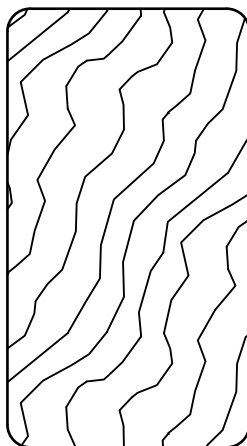
7 x 7 cm

Sym.	Dimensions [mm]	Pièces
2	70x70x2100mm	4
2a	70x70x2100mm	2



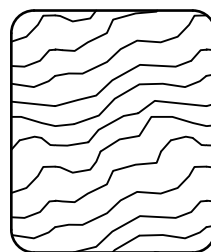
9 x 9 cm

Sym.	Dimensions [mm]	Pièces
1a	90x90x1200mm	1



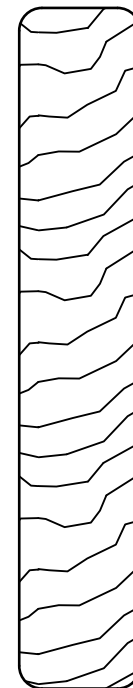
3,2 x 5,8 cm

Lp.	Wymiary [mm]	szk.
3a	32x58x1300mm	2
4	32x58x790mm	1
5	32x58x700mm	5
6	32x58x528mm	2
7a	32x58x324mm	1
8a	32x58x270mm	1
9	32x58x100mm	2



2,7 x 3,2 cm

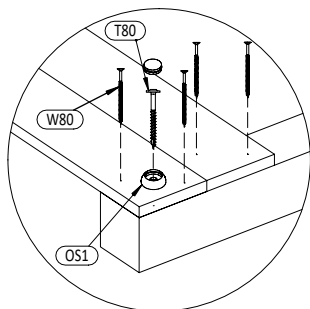
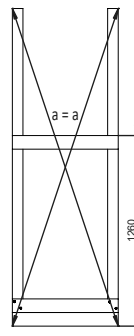
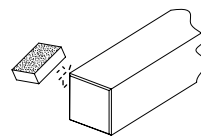
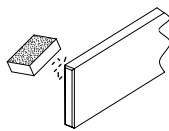
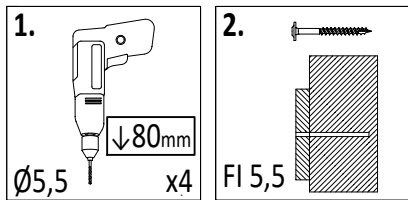
Lp.	Wymiary [mm]	szk.
14a	27x32x642mm	2



1,6 x 9,0 cm

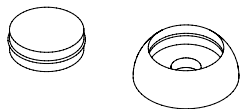
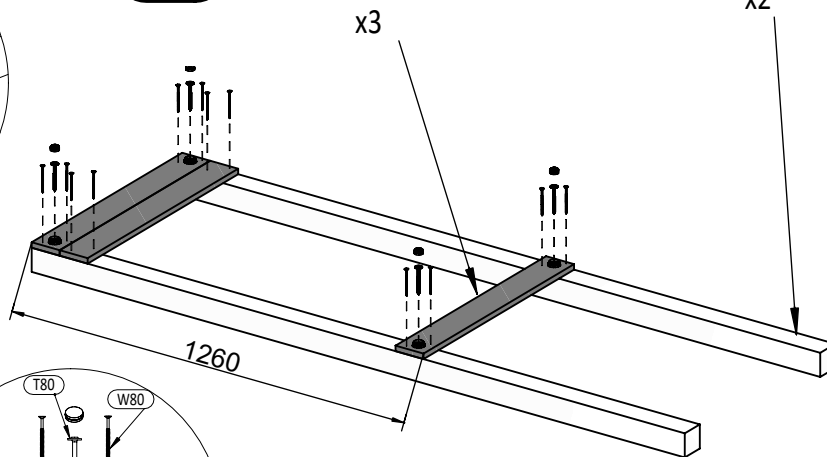
Lp.	Wymiary [mm]	szk.
10a	16x90x1200mm	1
11	16x90x700mm	34
12	16x90x560mm	2
13a	16x90x300mm	1

01



11 1,6x9,0x70cm

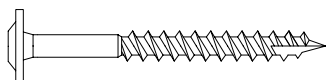
2 7,0x7,0x210cm



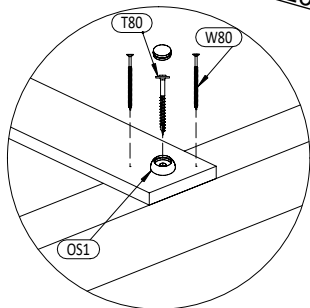
OS1 x4



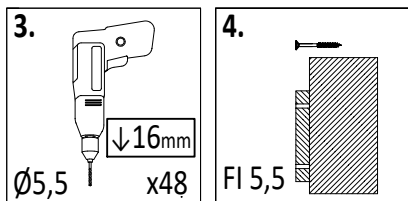
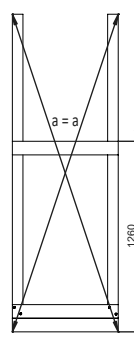
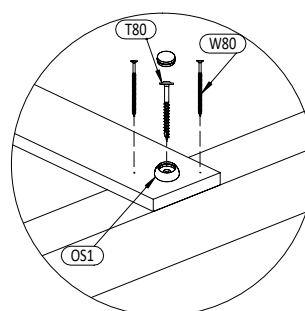
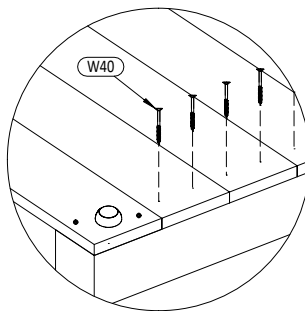
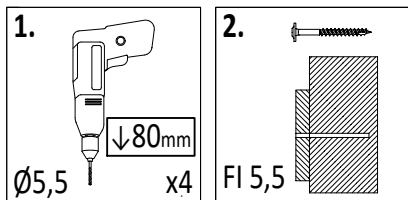
W80 x12



T80 x4

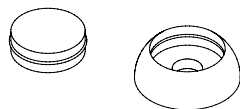


02

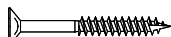


2 7,0x7,0x210cm

11 1,6x9,0x70cm



OS1 x4



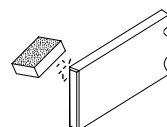
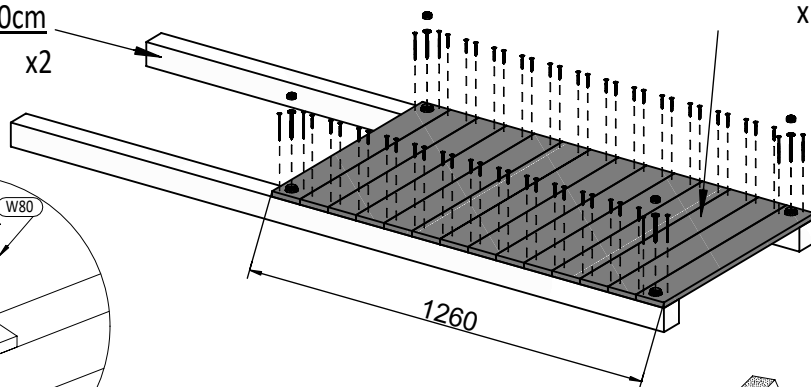
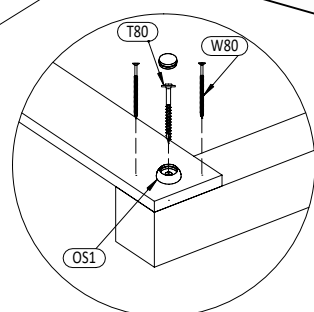
W40 x48



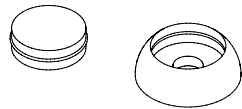
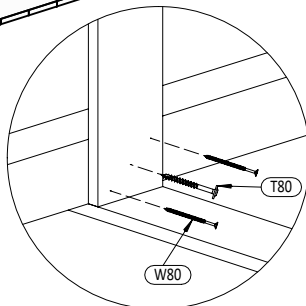
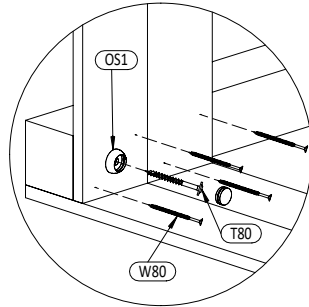
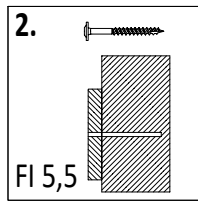
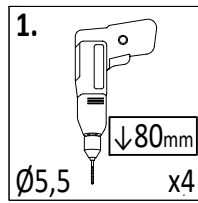
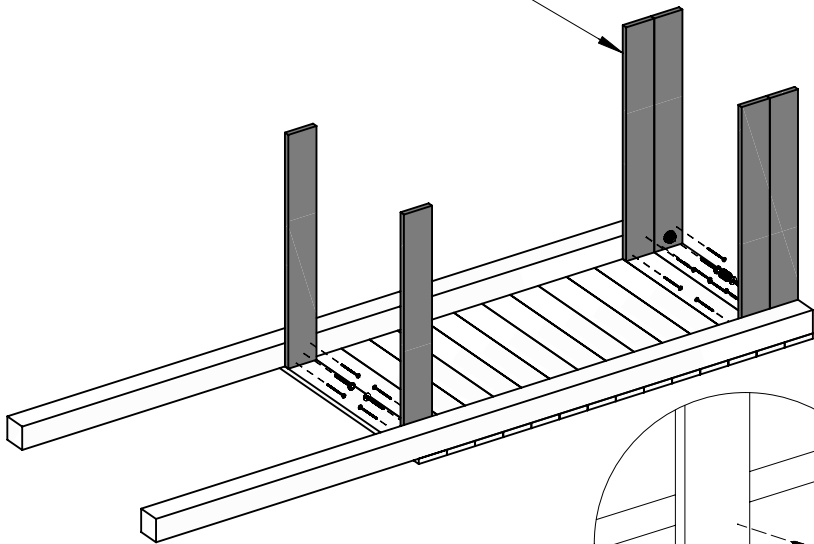
W80 x8



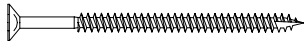
T80 x4



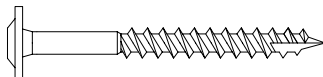
11 1,6x9,0x70cm x6



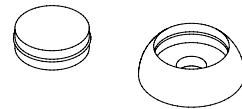
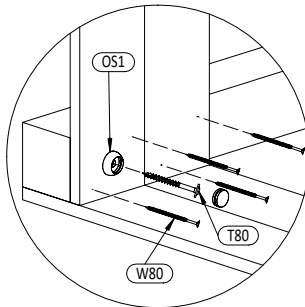
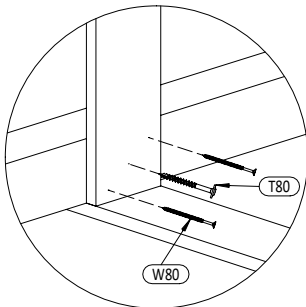
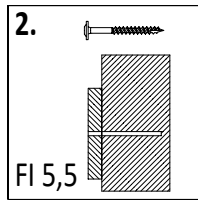
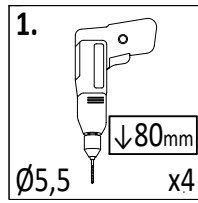
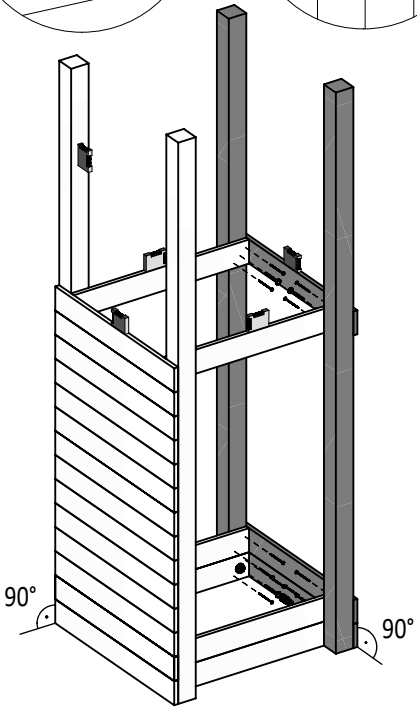
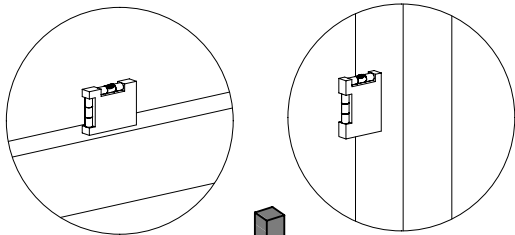
OS1 x2



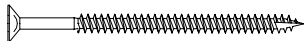
W80 x12



T80 x4



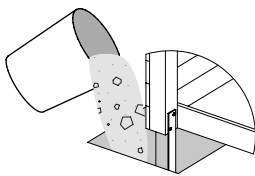
OS1 x2



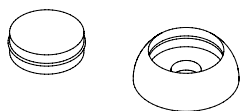
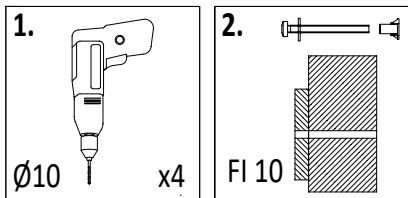
W80 x12



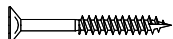
T80 x4



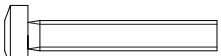
05



OS1 x4



W40 x4



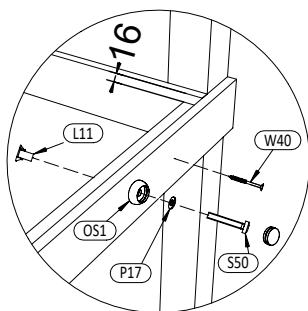
S50 x4



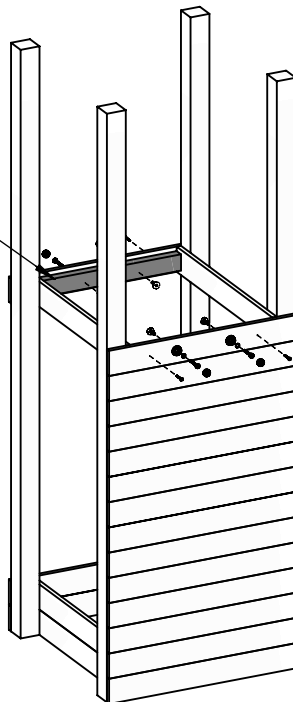
P17 x4



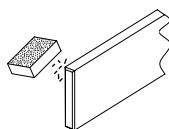
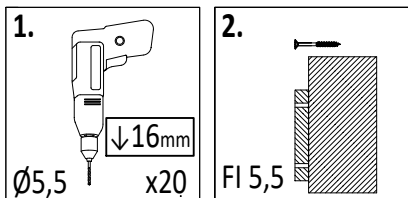
L11 x4



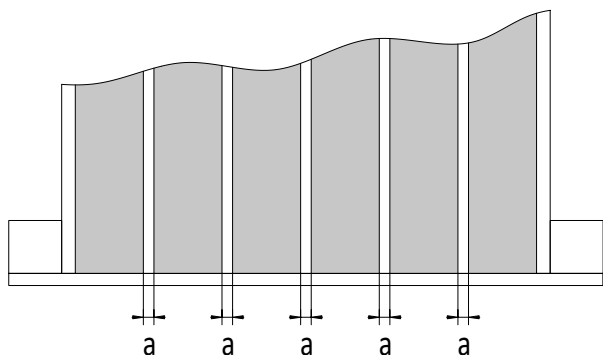
6 3,2x5,8x52,8cm x2



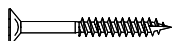
06



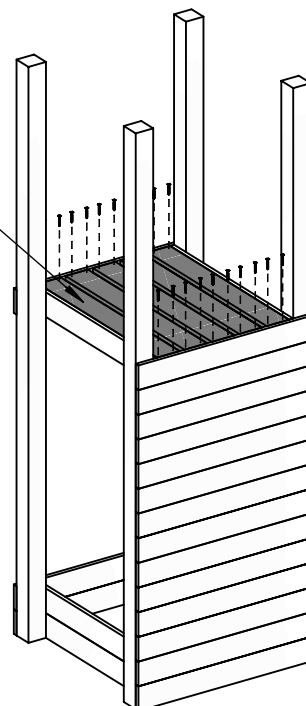
11 1,6x9,0x70cm x5

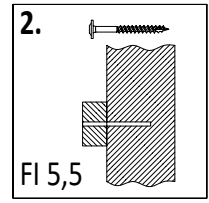
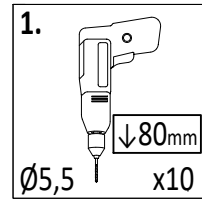
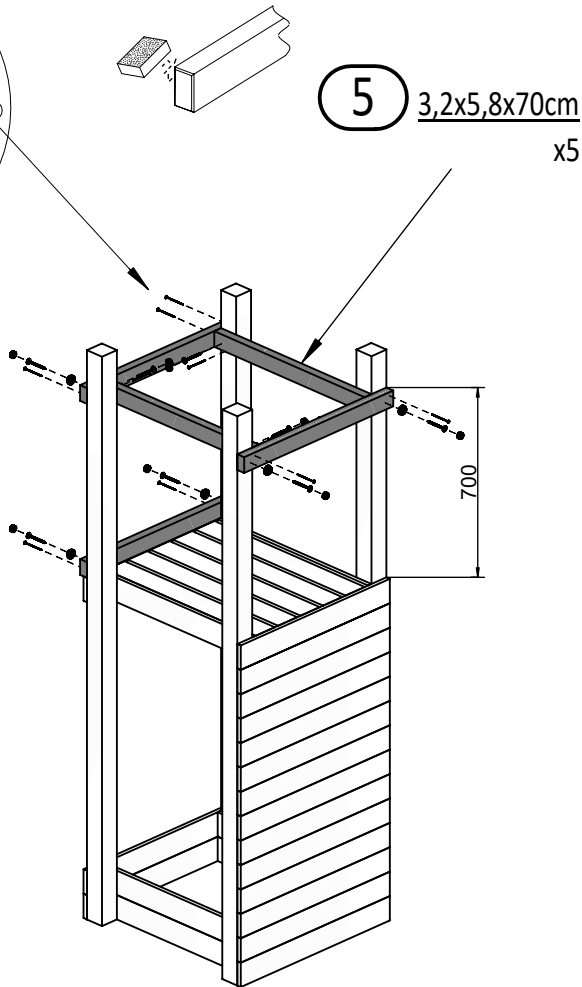
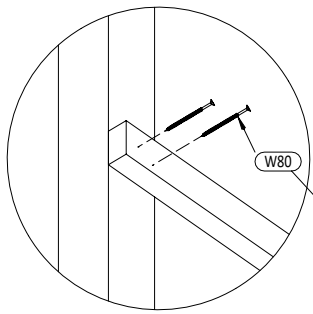


!!!min 13mm < a < !!!max 23mm

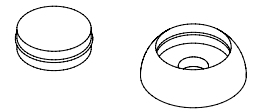
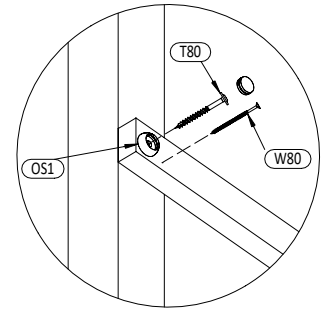


W40 x20

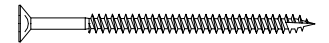




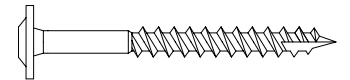
07



OS1 x9



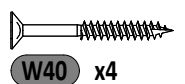
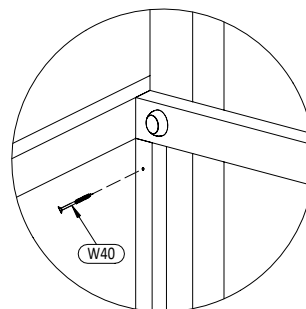
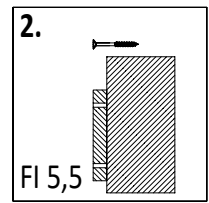
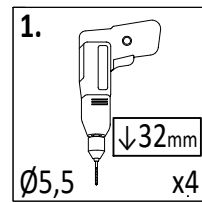
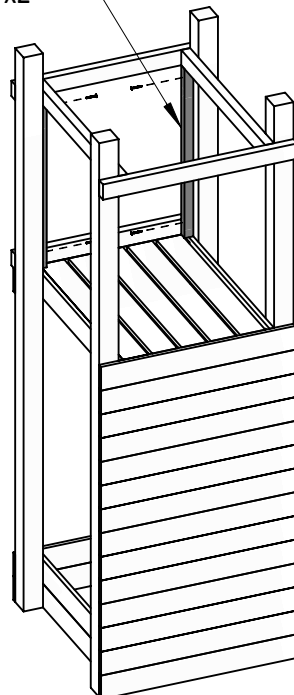
W80 x11



T80 x9

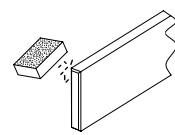
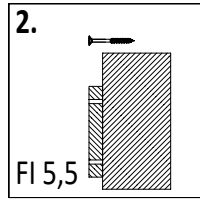
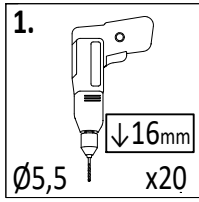
08

14a 3,2x2,7x64,2cm x2

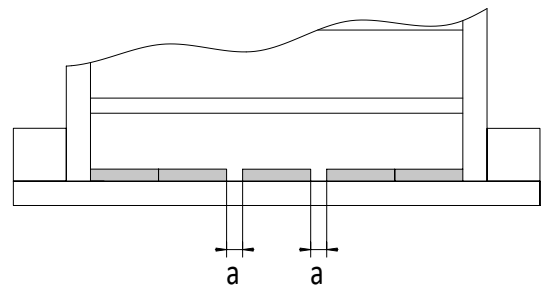


W40 x4

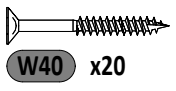
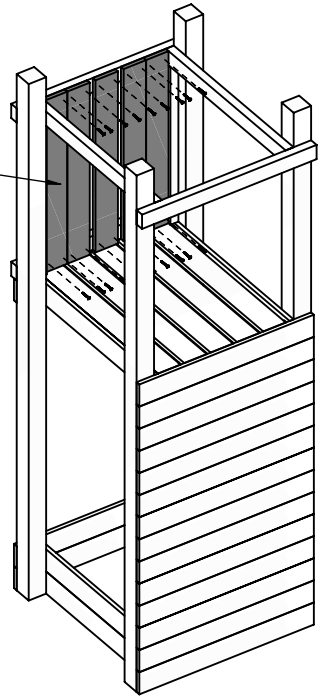
09



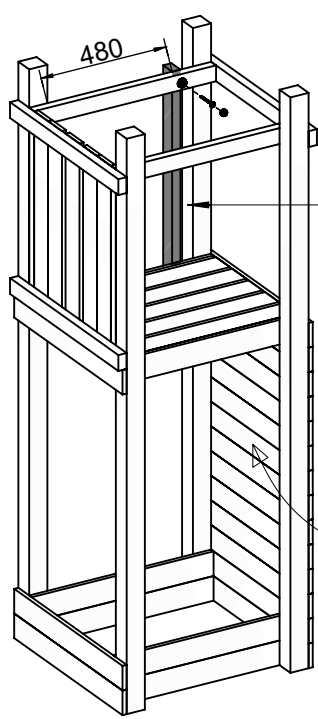
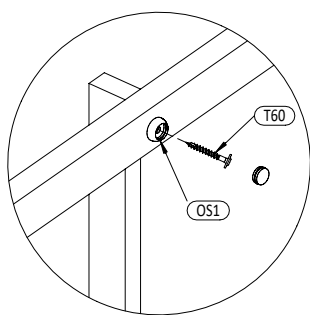
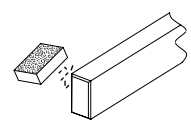
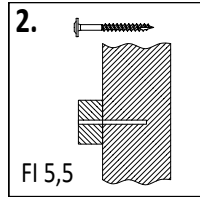
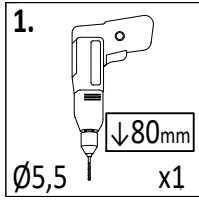
11 1,6x9,0x70cm
x2



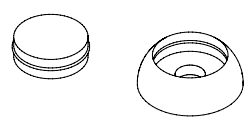
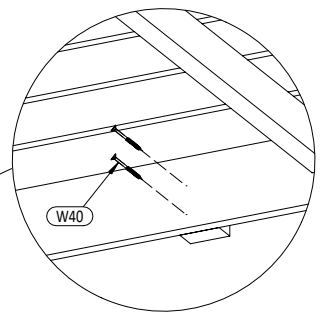
!!!min 13mm < a < !!!max 23mm



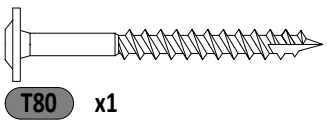
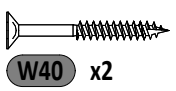
10



4 3,2x5,8x79cm
x1

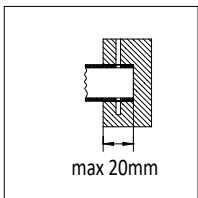


OS1 x1



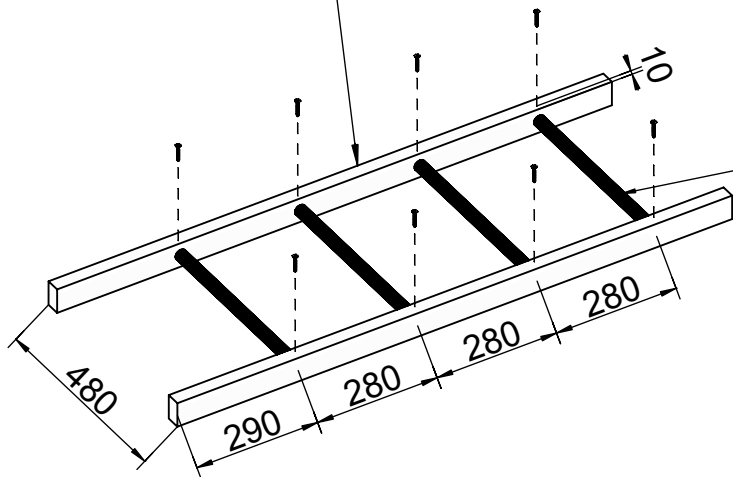
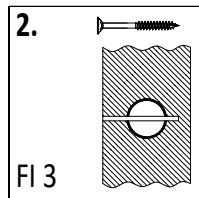
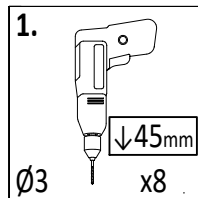
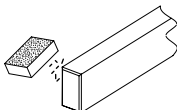
10 FUNNY 3

Zgodne z normą PN-EN 71 stosuj zalecenia producenta odnośnie odległości oraz metody mocowania poszczególnych elementów
In compliance with the standard PN-EN 71, apply guidelines of the producer in relation to distances and methods of fastening individual elements

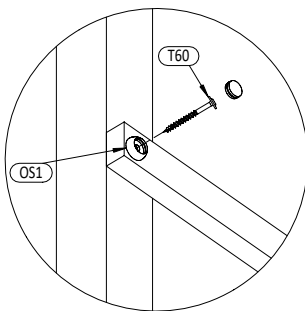
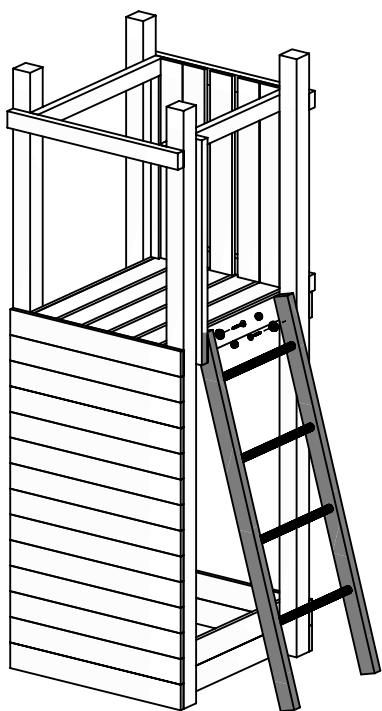
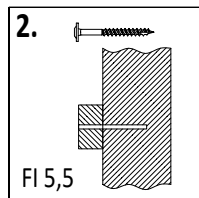
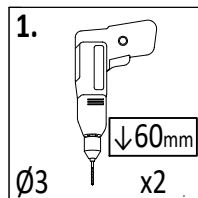
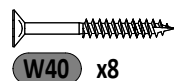


3a 3,2x5,8x130cm

x2



SD x4

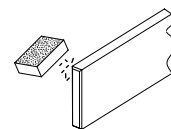
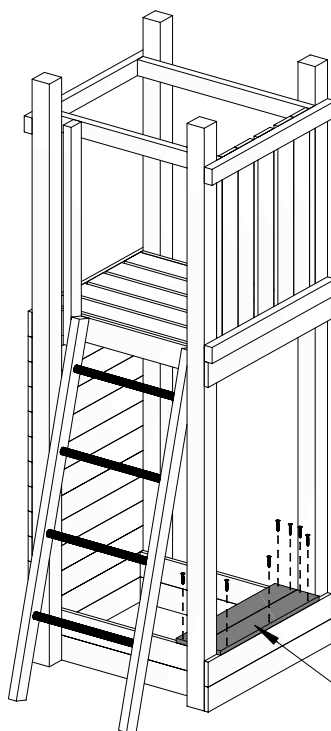
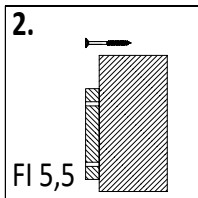
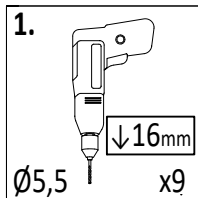


OS1 x2

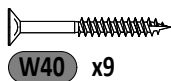


T60 x2

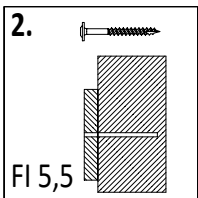
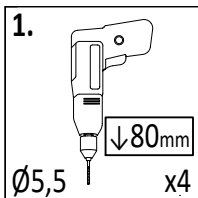
13



12 $1,6 \times 9,0 \times 56\text{cm}$
x2

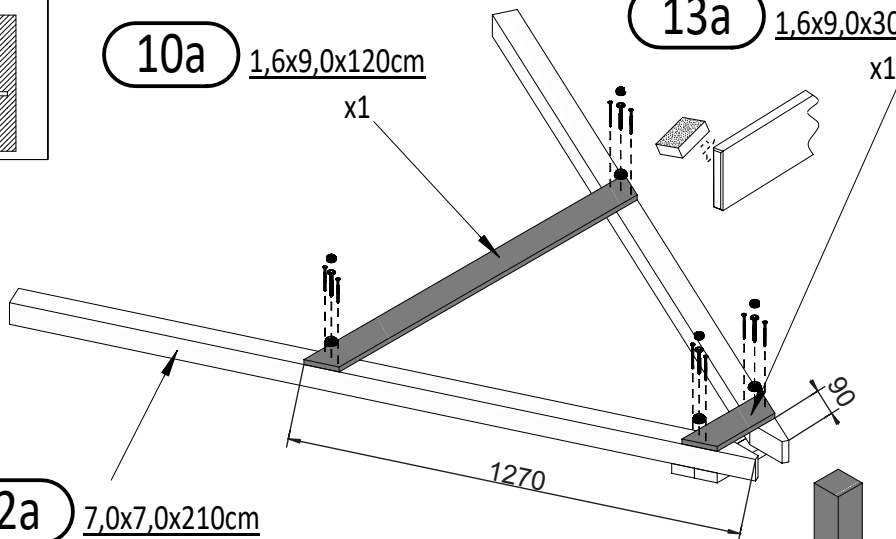


14

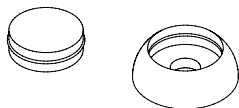
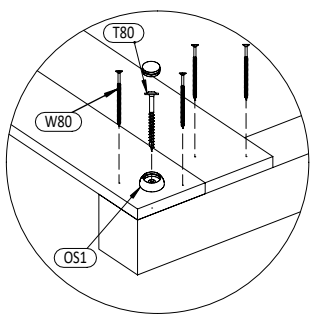


10a $1,6 \times 9,0 \times 120\text{cm}$
x1

13a $1,6 \times 9,0 \times 30\text{cm}$
x1



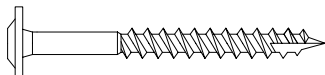
2a $7,0 \times 7,0 \times 210\text{cm}$
x2



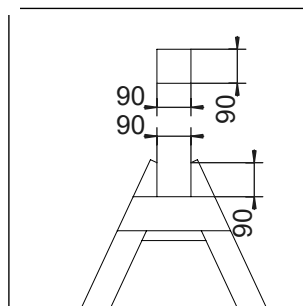
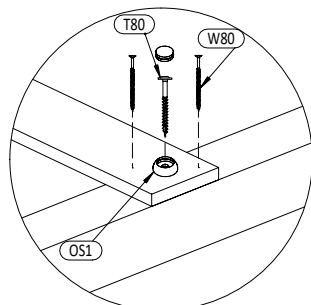
OS1 x4



W80 x8



T80 x4



MH x1

1a 9,0x9,0x120cm x1

1. $\downarrow 80\text{mm}$ $\varnothing 5,5$ x6

2. FI 5,5

OS1 x2

P17 x4

W80 x8

T60 x4

T80 x2

7 3,2x5,8x32,4cm x1

8 3,2x5,8x27cm x1

1. $\downarrow 32\text{mm}$ $\varnothing 5,5$ x2

2. FI 5,5

11 1,6x9,0x70cm x1

9 3,2x5,8x10cm x1

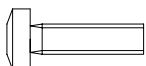
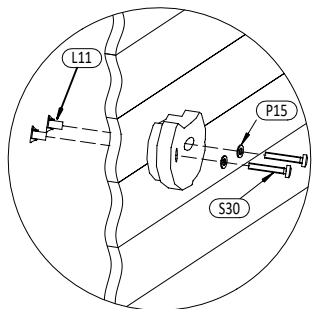
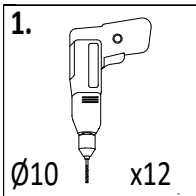
P17 x4

W80 x6

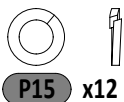
T60 x4

Zgodnie z normą PN-EN 71 stosuj zalecenia producenta odnośnie odległości oraz metody mocowania poszczególnych elementów
 In compliance with the standard PN-EN 71, apply guidelines of the producer in relation to distances and methods of fastening individual elements

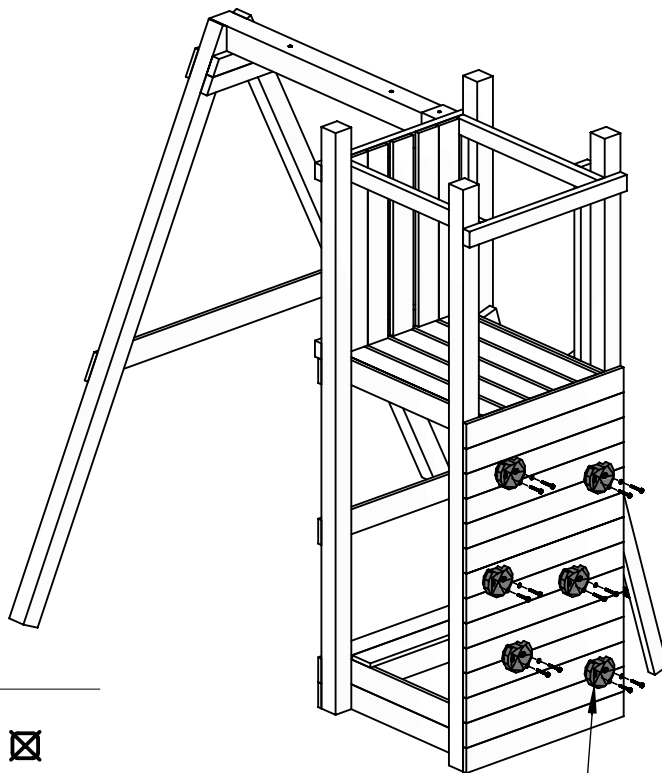
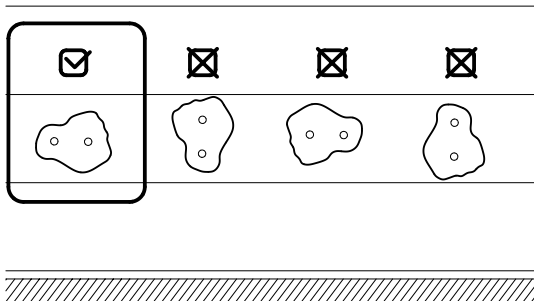
17



S30 x12

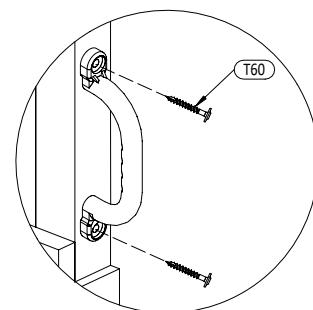
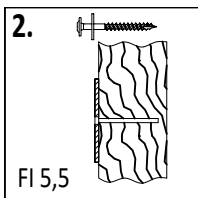
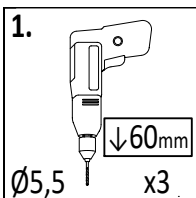


L11 x12

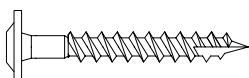
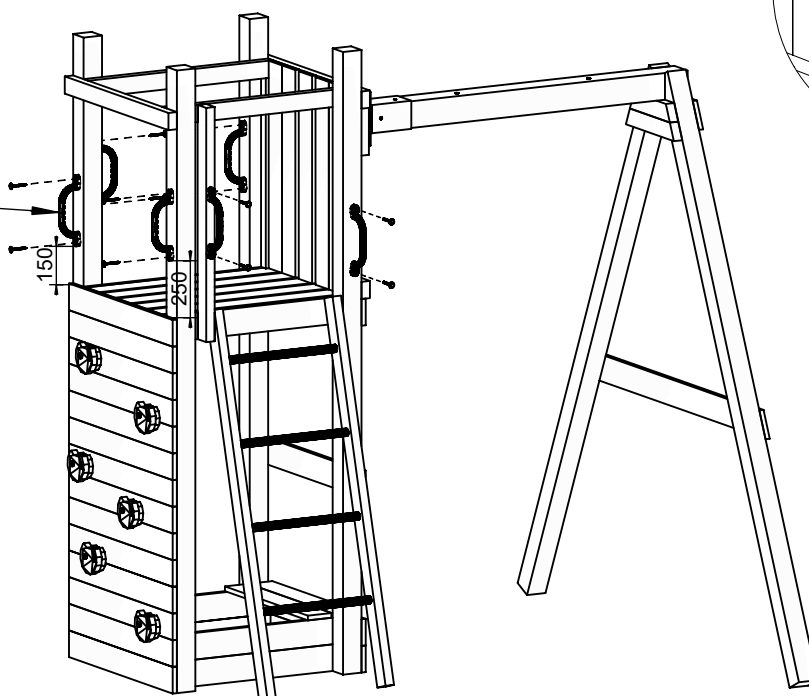


SW _x6

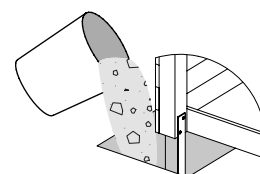
18



UC _x6

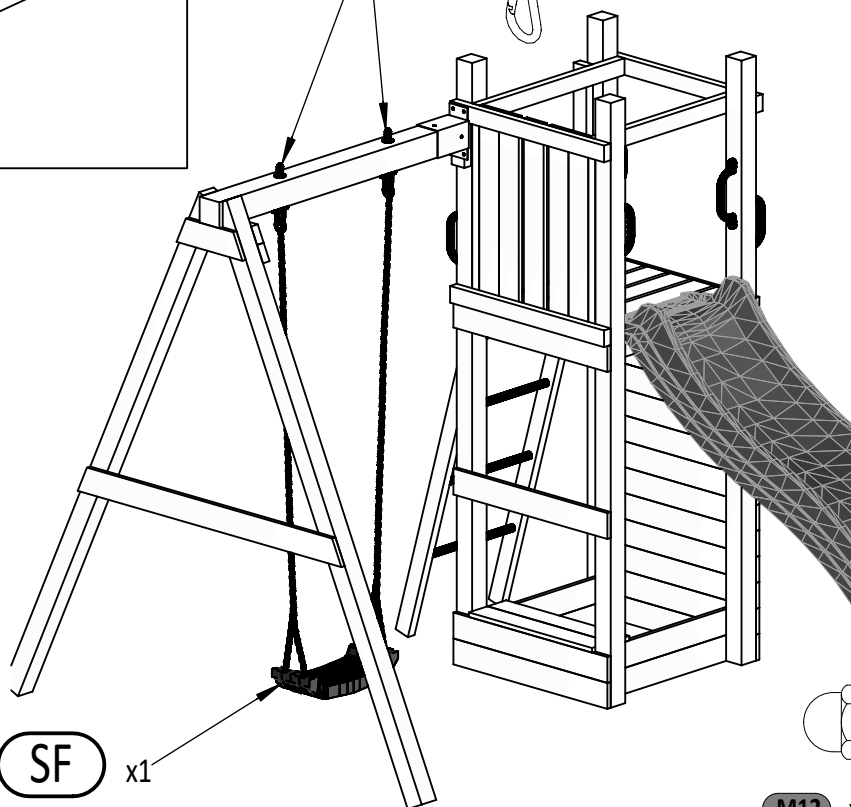
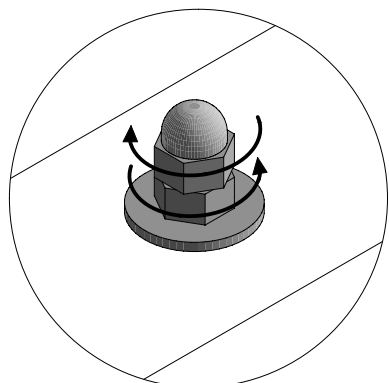
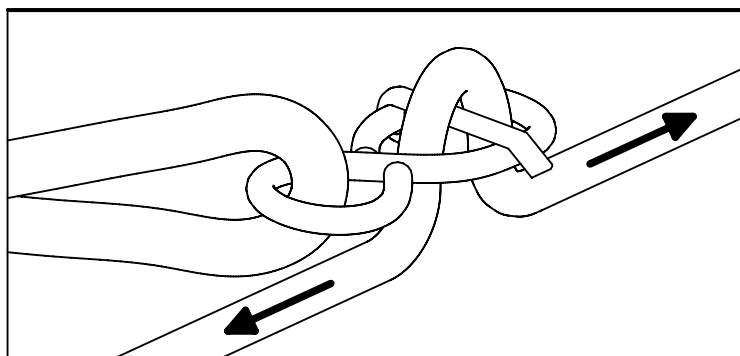
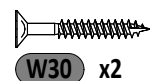
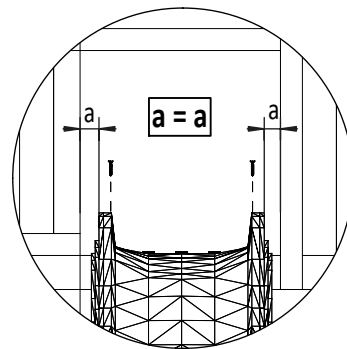
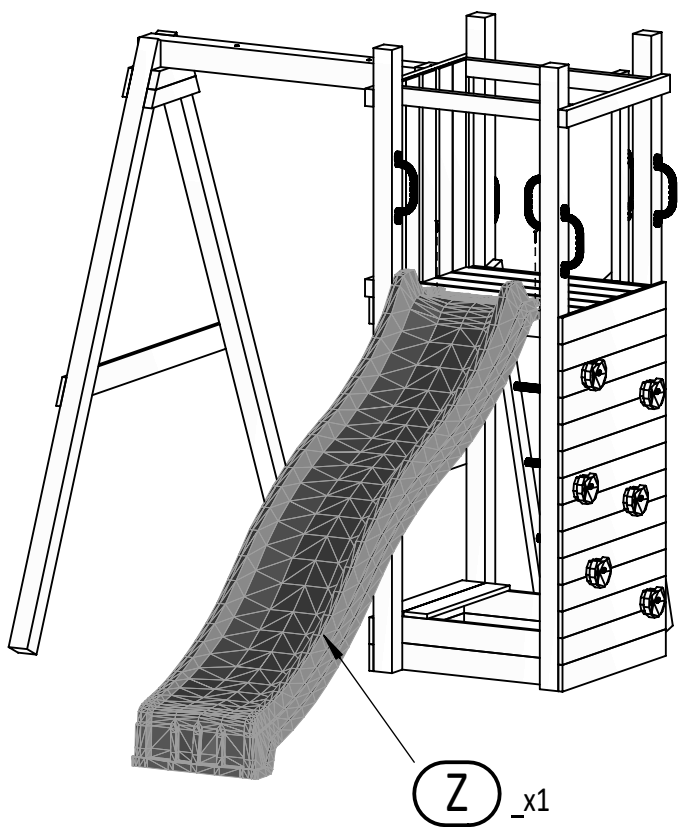


T60 x12

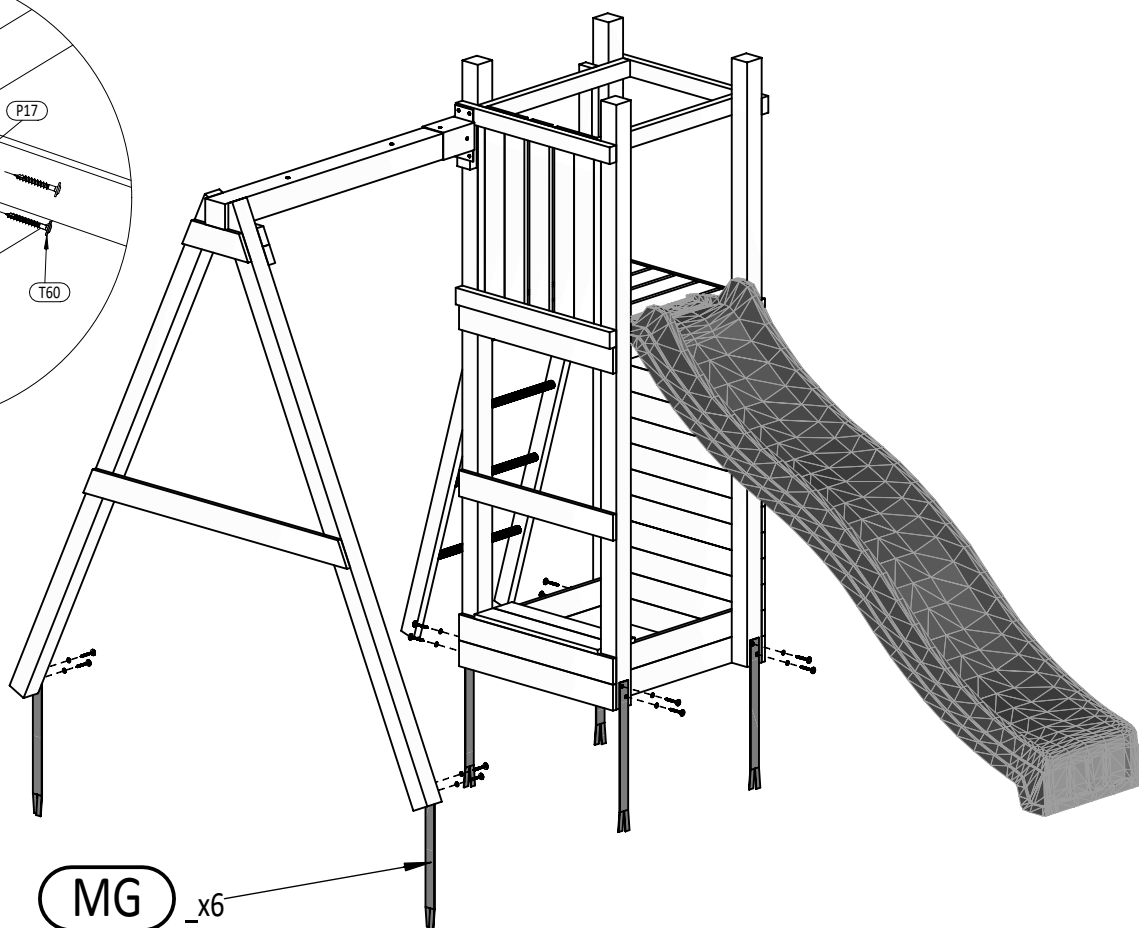
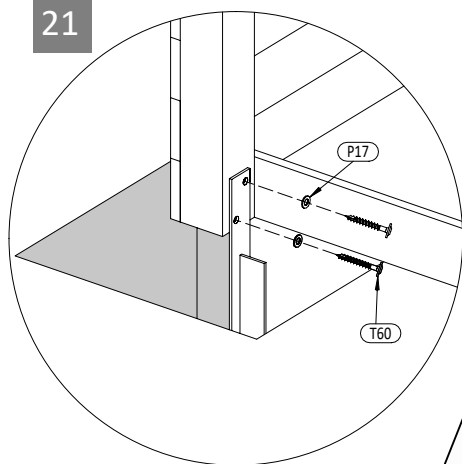


14 FUNNY 3

Zgodnie z normą PN-EN 71 stosuj zalecenia producenta odnośnie odległości oraz metody mocowania poszczególnych elementów
 In compliance with the standard PN-EN 71, apply guidelines of the producer in relation to distances and methods of fastening individual elements



21



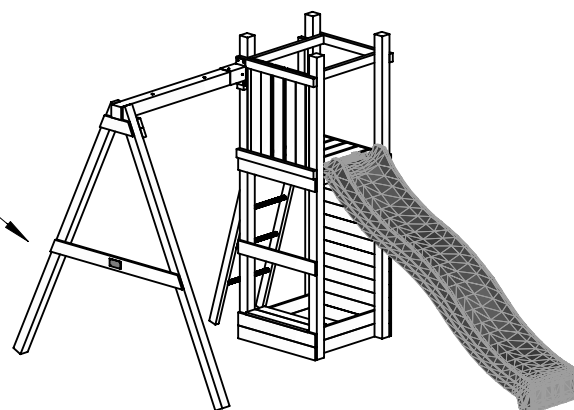
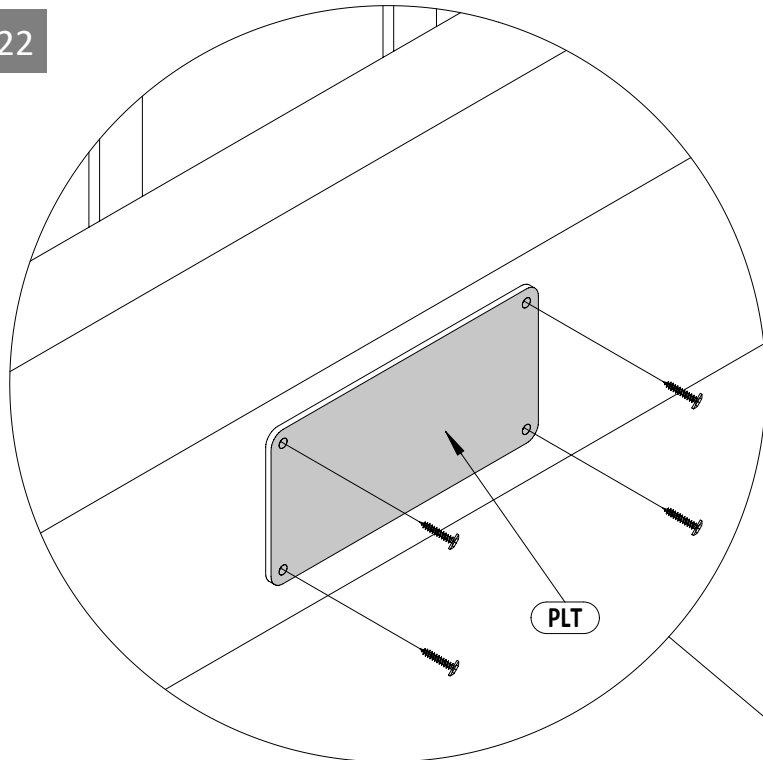
P17 x12



T60 x12

MG x6

22



W20 x4