

PLAYGROUND SPIELPLATZ

PLAC ZABAW AIRE DE JEUX

(386 x 400 x h225cm)

003_05550_02062020

Climbing Star 3

INSTALLATION INSTRUCTIONS
MONTAGEANLEITUNG

INSTRUKCJA MONTAŻU
GUIDE D'INSTALLATION

Warranty period - 2 years from purchase date

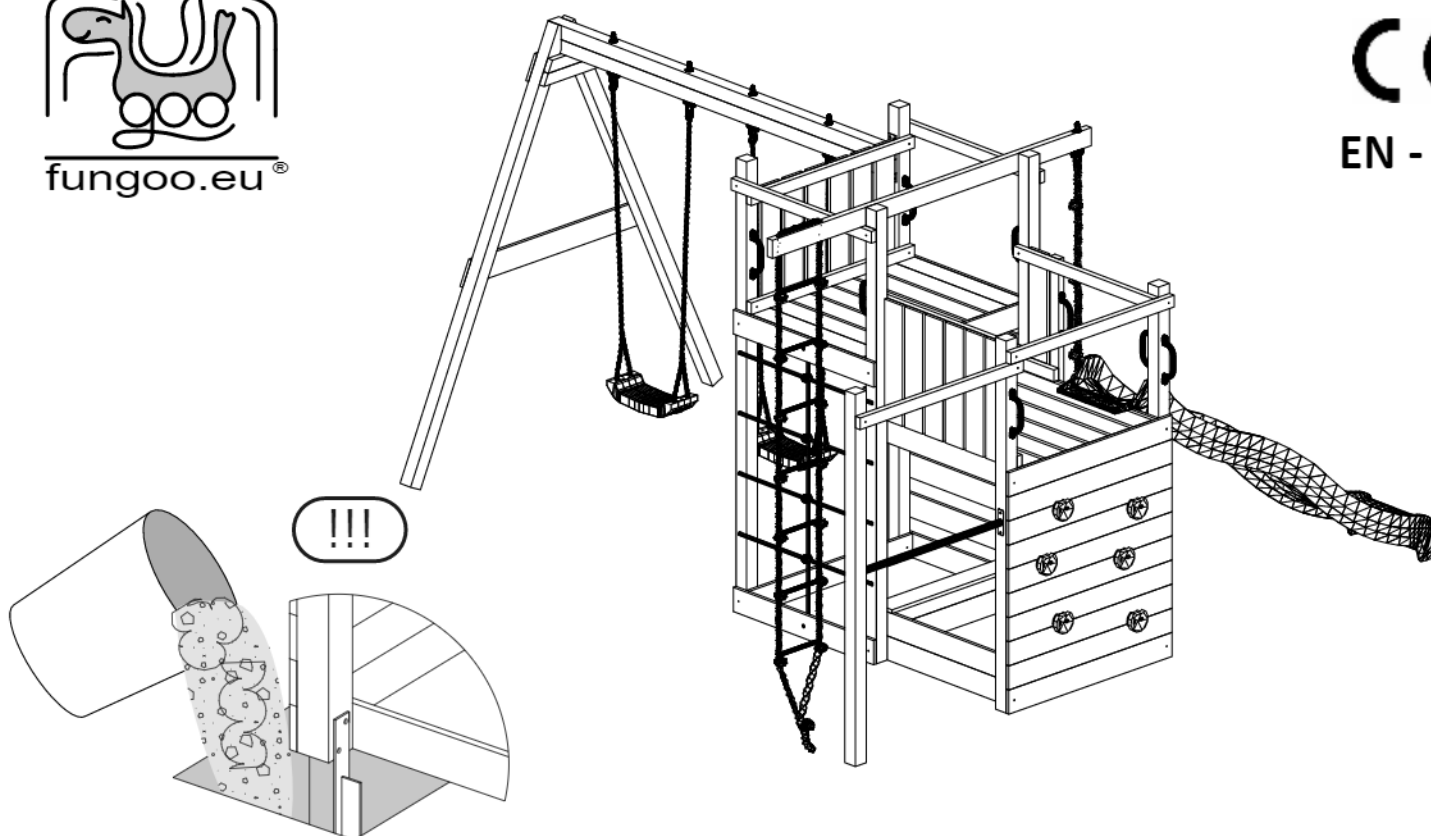
Garantiezeit - 2 Jahre ab Kaufdatum

Okres gwarancji - 2 lata od momentu zakupu towaru

Période de garantie - 2 ans à compter de l'achat



CE
EN - 71



WARNINGS!

Only for home use.

Dedicated for external use only.

Not suitable for children under 3 years old.

Risk of falling down and/or hitting.

Maximum user weight is up to 50 kg.

Maximum number of users staying on the
playground at the same time: 10.

OSTRZEŻENIA!

Tylko do użytku domowego.

Przeznaczony do użytku na zewnątrz.

Nie przeznaczony dla dzieci poniżej 3 roku życia.

Niebezpieczeństwo upadku i/lub uderzenia.

Maksymalna waga użytkownika to 50 kg.

Maksymalna liczba użytkowników przebywających
na placu zabaw w tym samym czasie: 10.

ACHTUNG!

Nur für den privaten, häuslichen Bereich.

Ausschließlich für die Verwendung im Freien.

Nicht geeignet für Kinder unter 3 Jahren.

Stolper- und / oder Sturzgefahr

Höchstgewicht pro Einzelkind beträgt 50 kg

Der Aufenthalt auf diesem Spielturm ist max. : 10.

Kindern gleichzeitig erlaubt.

AVERTISSEMENT!

Aire exclusivement destinée à un usage privé.

Aire exclusivement destinée à un usage en extérieur.

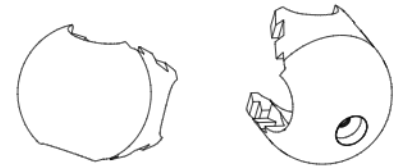
Prévue pour les enfants de plus de 3 ans.

Danger de chute ou de choc.

Poids maximal d'un utilisateur : 50 kg.

Nombre maximal d'utilisateurs présents en
même temps sur la même aire de jeux: 10.

W80 x119
+1 Gratis



KZ
00332
x4

KM
00332
x4

W40 x205
+2 Gratis



W30 x2



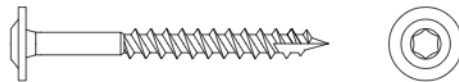
W20 x4



UC x8

SW x6

T80 x59



T60 x42



S50 x8



OP x2

S30 x12



L11 x20



P17 x34



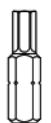
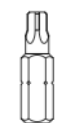
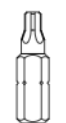
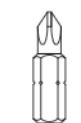
P15 x12



W5,5
01372
x1

W10
00188
x1

M12 x5



OS1 x59
+3 Gratis



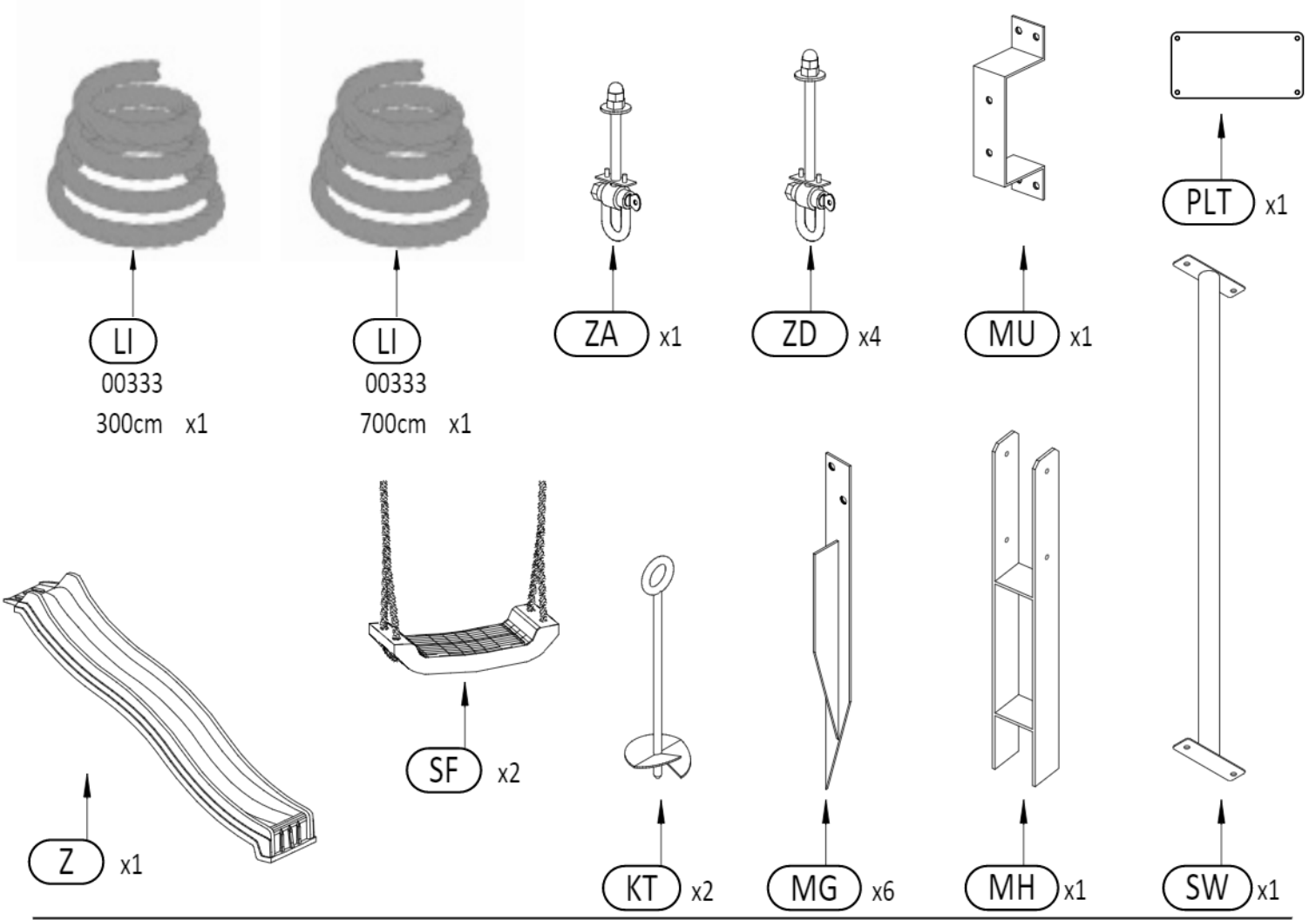
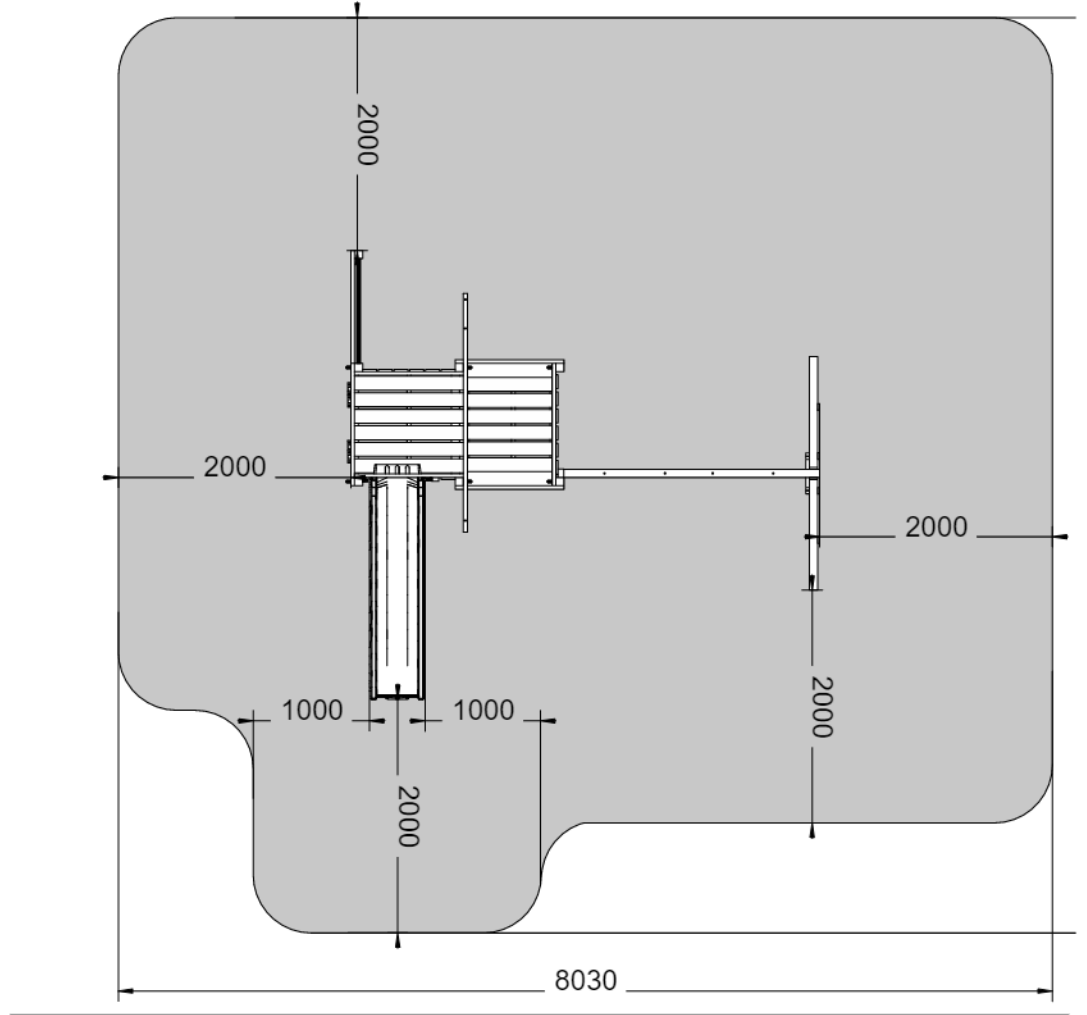
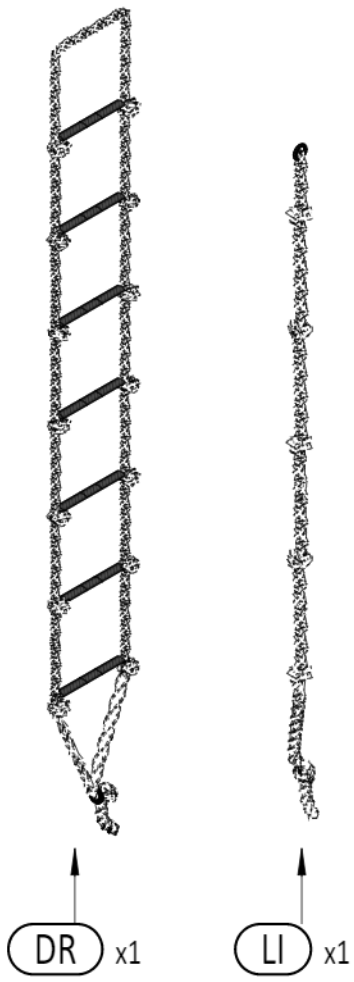
PH3
00068
x1

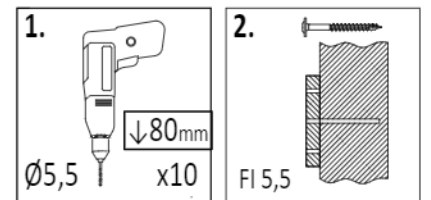
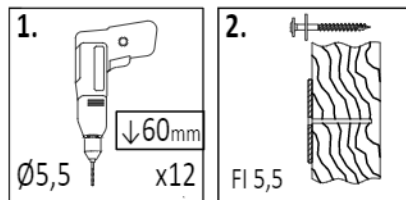
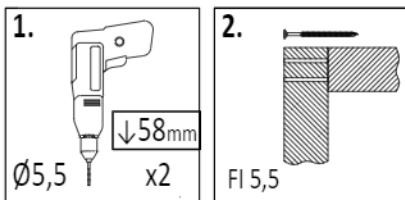
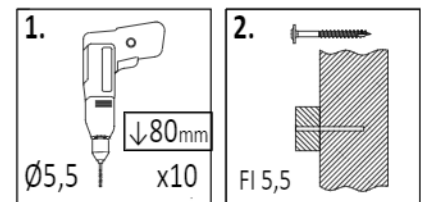
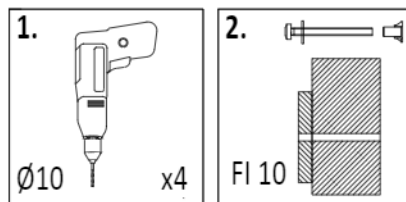
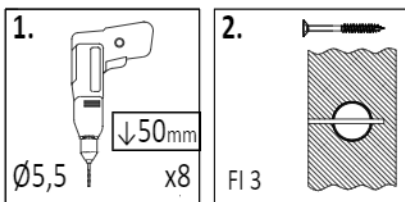
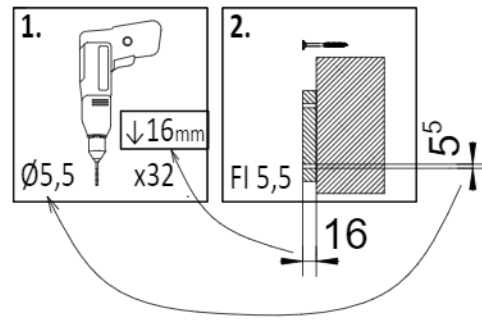
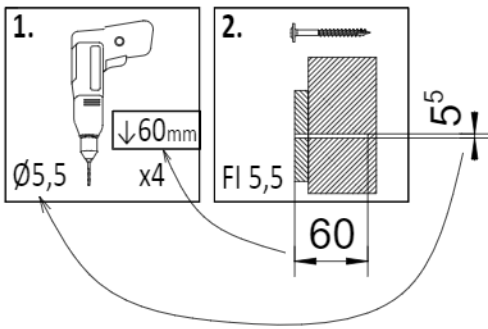
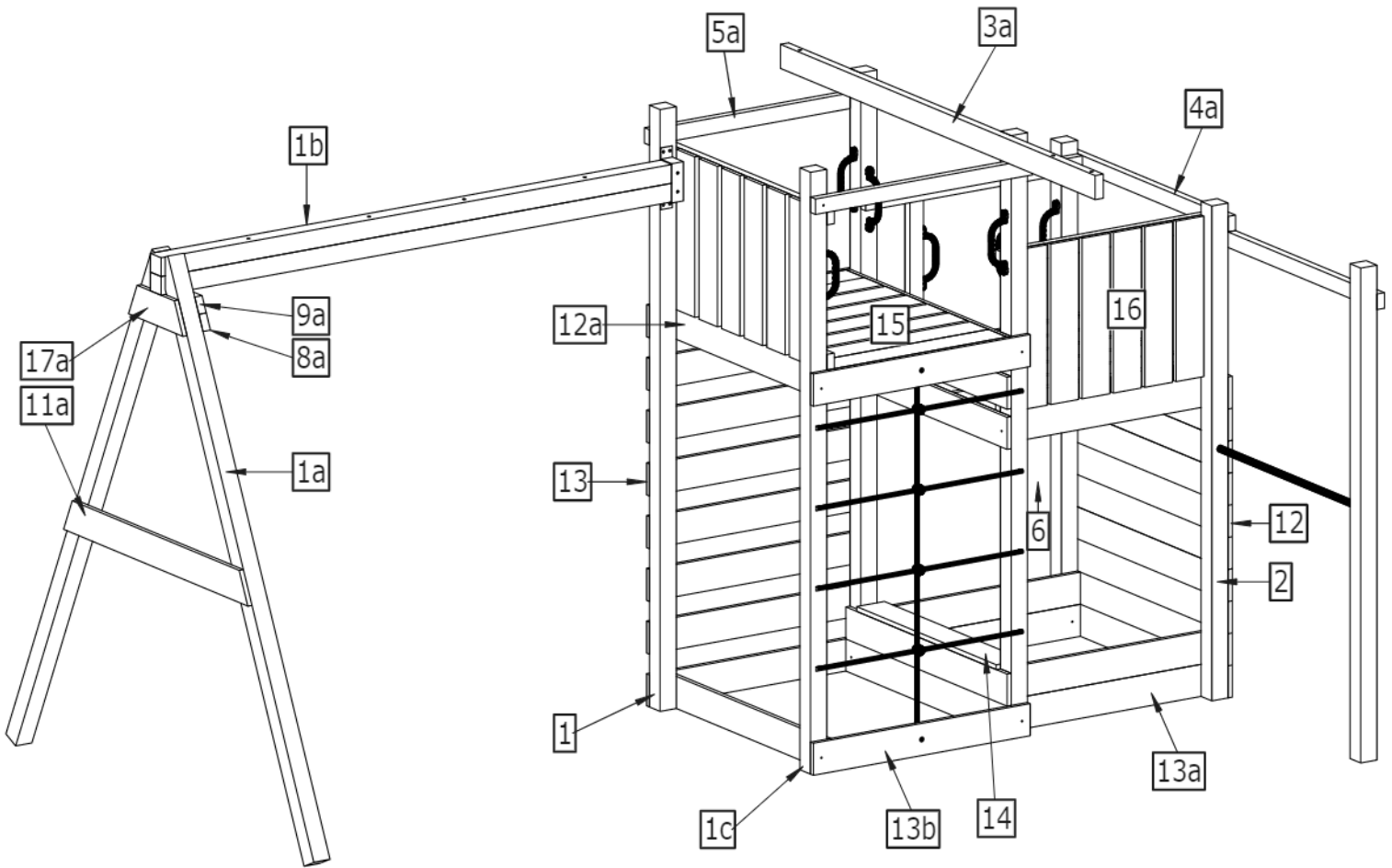
PZ2
00241
x1

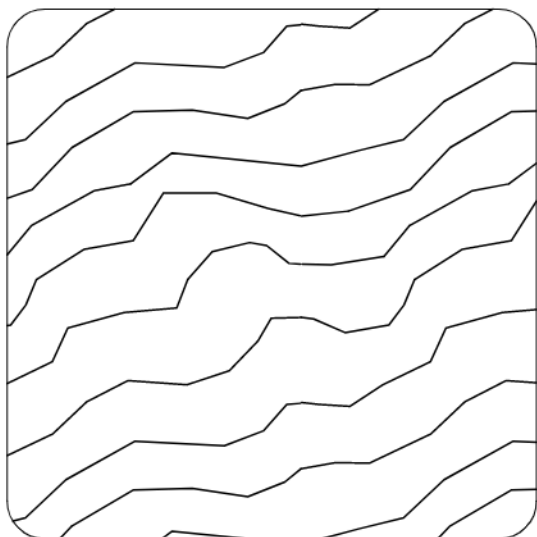
TX25
00190
x1

TX30
00316
x1

TX40
00242
x1

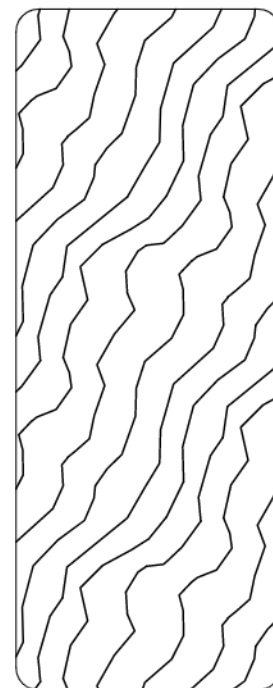






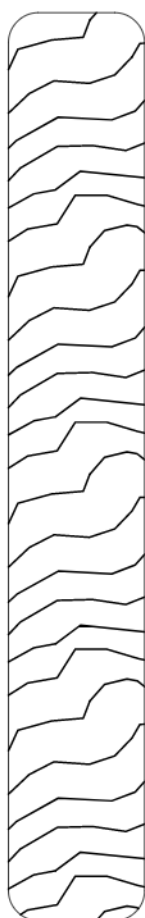
7 x 7 cm

Lp.	Kod	Wymiary [mm]	szt.
1	01084	70x70x2250mm	2
1a	05573	70x70x2250mm	2
1b	05571	70x70x2250mm	2
1c	05593	70x70x2250mm	2
2	01057	70x70x1850mm	3



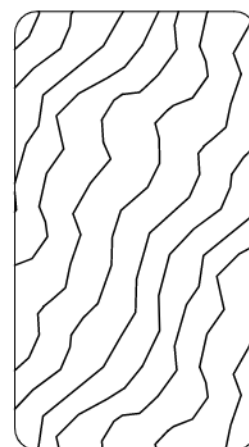
3,5 x 9,0 cm

Lp.	Kod	Wymiary [mm]	szt.
3a	05599	35x90x2050mm	1



1,8 x 12,0 cm

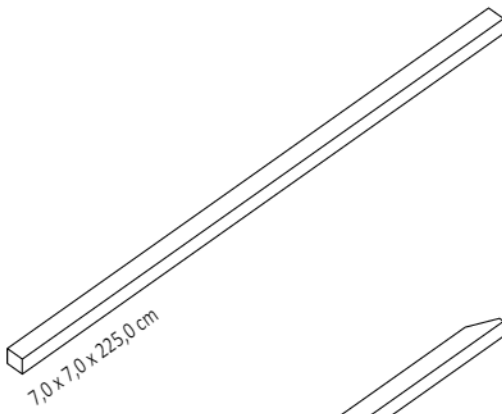
Lp.	Kod	Wymiary [mm]	szt.
11a	05261	18x120x1200mm	1
12	01396	18x120x1050mm	10
12a	00996	18x120x1050mm	7
13	05630	18x120x935mm	14
13a	05632	18x120x935mm	6
13b	05634	18x120x935mm	2
14	01398	18x120x910mm	1
15	05900	18x120x760mm	8
16	00495	18x120x600mm	13
17a	06855	18x120x355mm	1



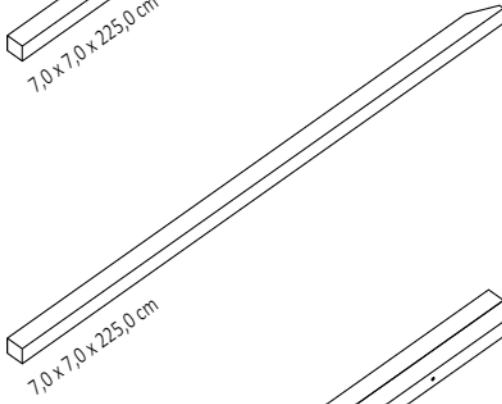
3,2 x 5,8 cm

Lp.	Kod	Wymiary [mm]	szt.
4	05199	32x58x1050mm	3
4a	02853	32x58x1050mm	4
5a	05628	32x58x935mm	5
6	06698	32x58x874mm	3
7	01505	32x58x690mm	1
8a	04461	32x58x350mm	1
9a	04463	32x58x296mm	1
10	02952	32x58x270mm	1

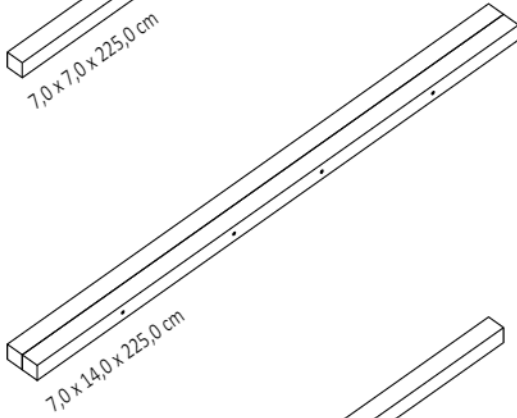
1



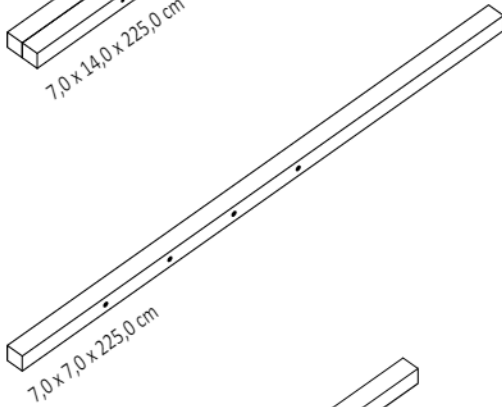
1a



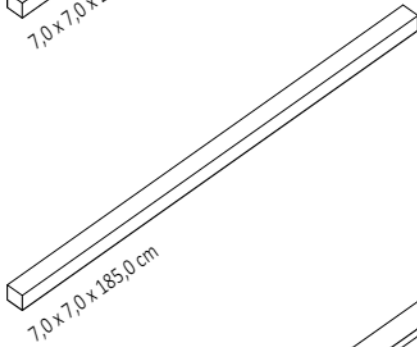
1b



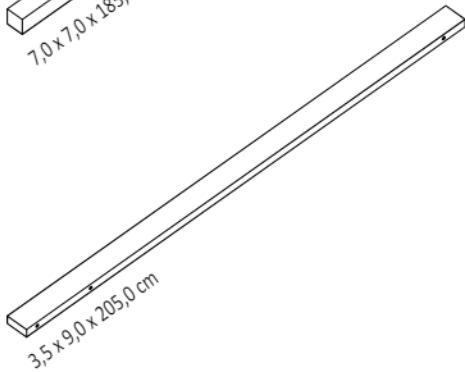
1c



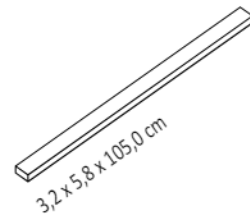
2



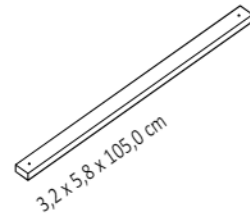
3a



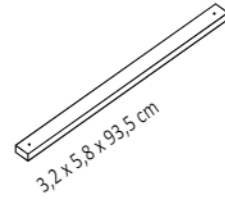
4



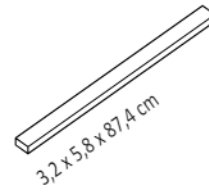
4a



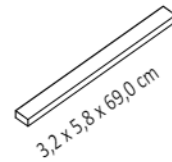
5a



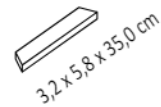
6



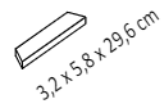
7



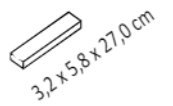
8a



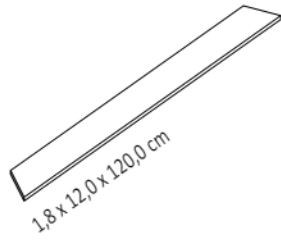
9a



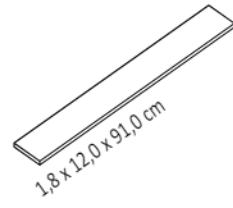
10



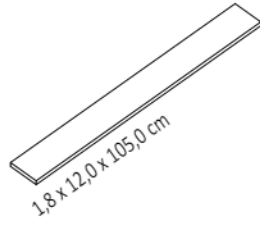
11a



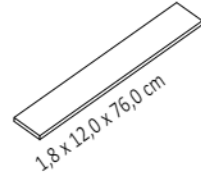
14



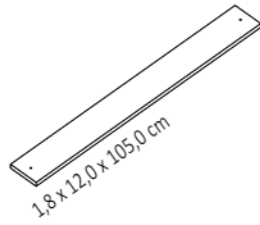
12



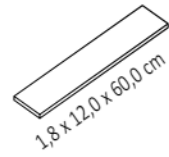
15



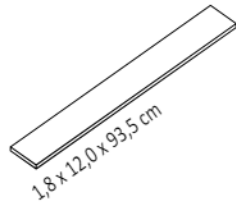
12a



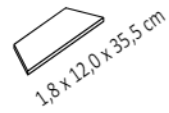
16



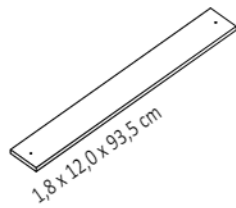
13



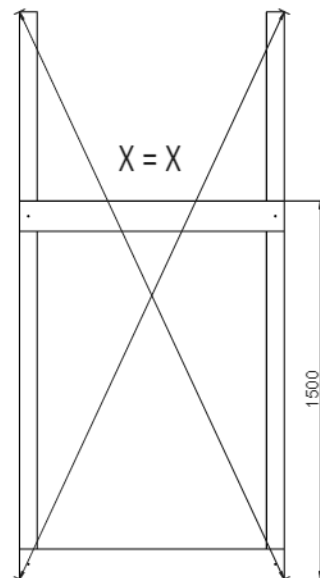
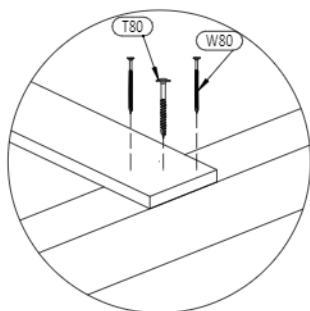
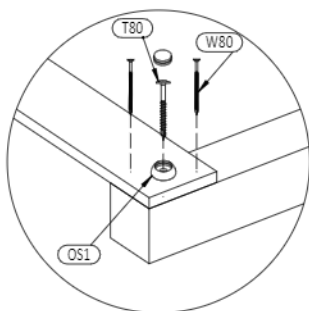
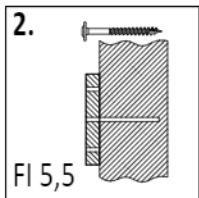
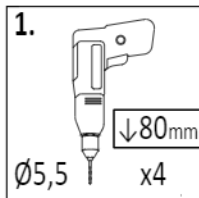
17a



13a



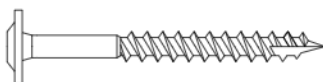
01



OS1 x2

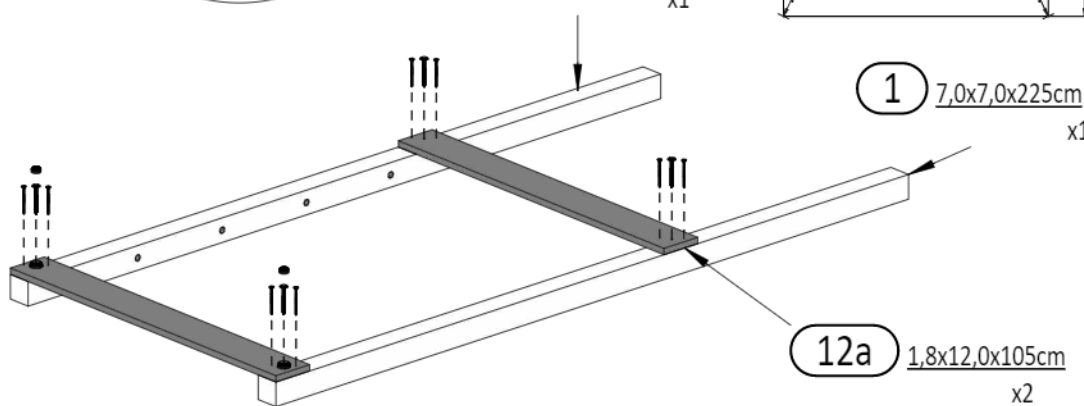


W80 x8



T80 x4

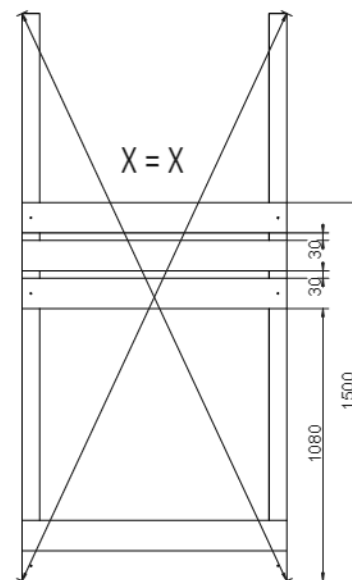
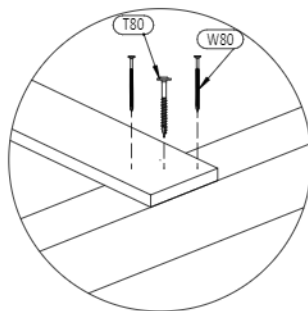
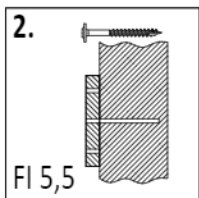
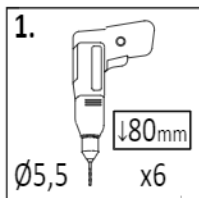
1c 7,0x7,0x225cm x1



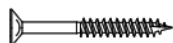
1 7,0x7,0x225cm x1

12a 1,8x12,0x105cm x2

02



OS1 x4



W40 x4



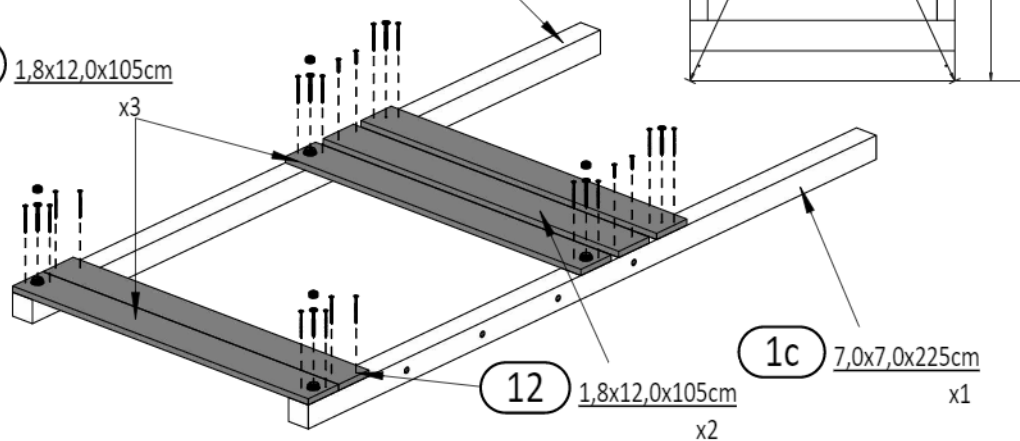
W80 x16



T80 x6

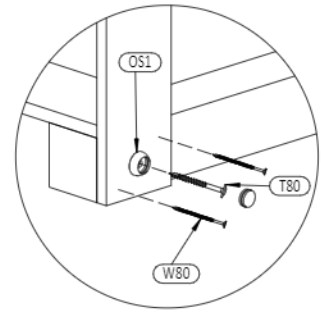
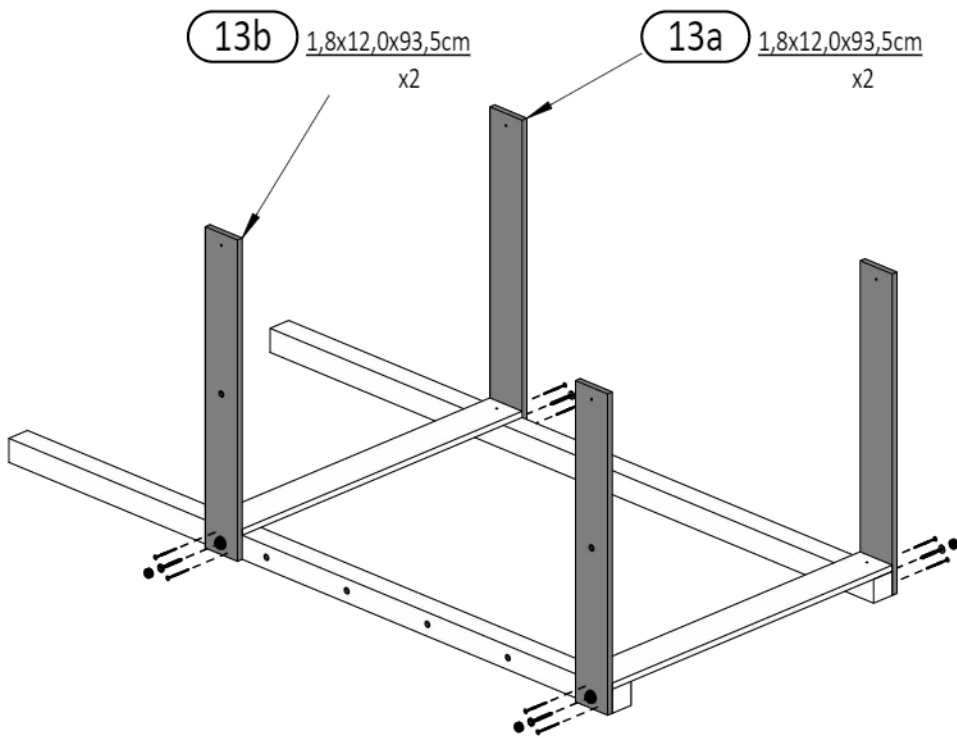
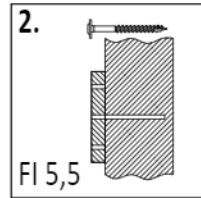
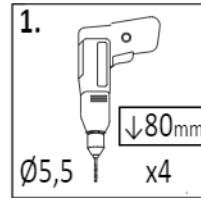
1 7,0x7,0x225cm x1

12a 1,8x12,0x105cm



1c 7,0x7,0x225cm x1

12 1,8x12,0x105cm x2



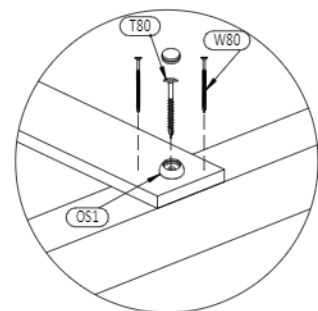
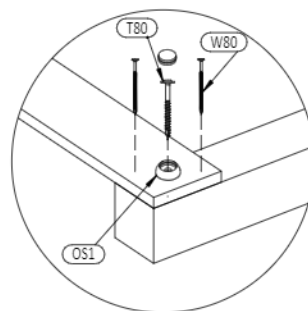
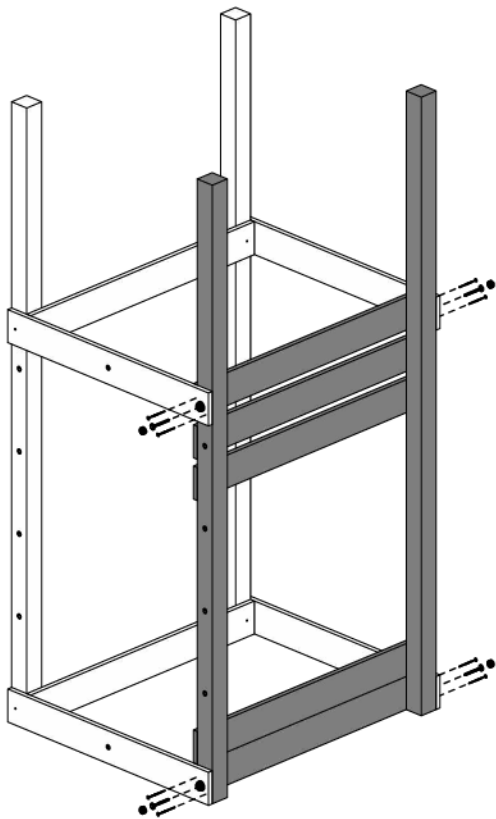
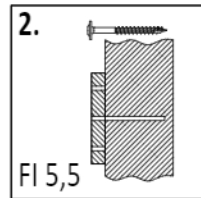
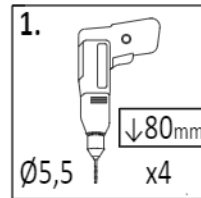
OS1 x4



W80 x8



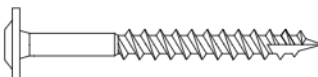
T80 x4



OS1 x4



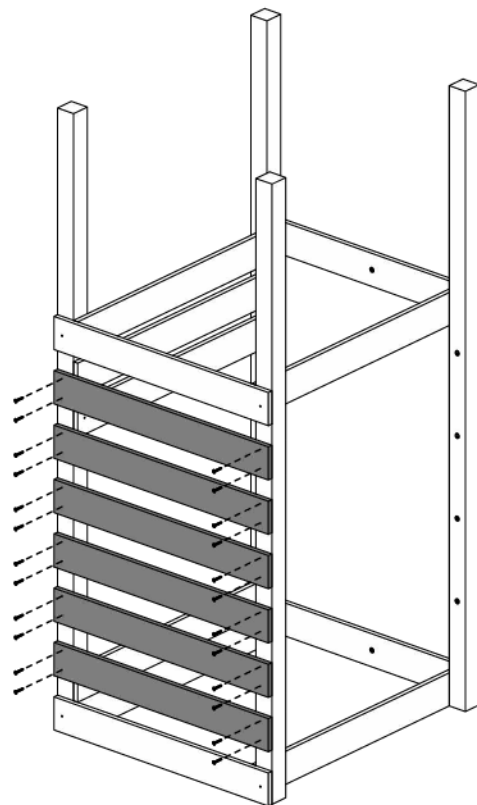
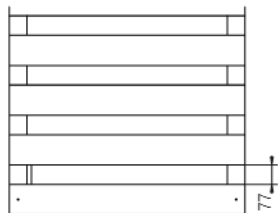
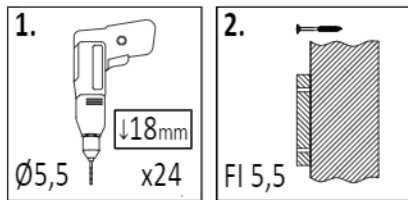
W80 x8



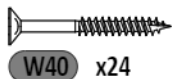
T80 x4

Zgodnie z normą PN-EN 71 stosuj zalecenia producenta odnośnie odległości oraz metody mocowania poszczególnych elementów
 In compliance with the standard PN-EN 71, apply guidelines of the producer in relation to distances and methods of fastening individual elements

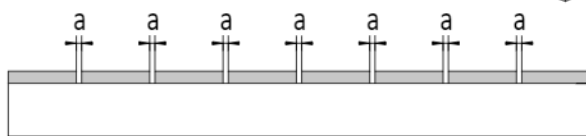
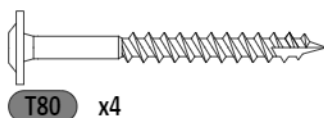
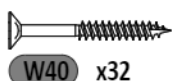
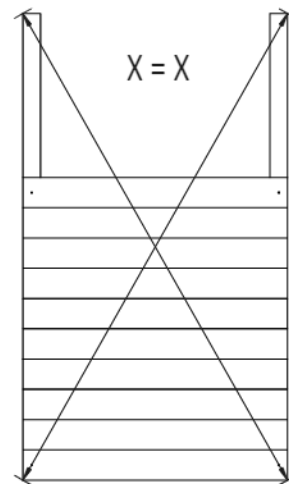
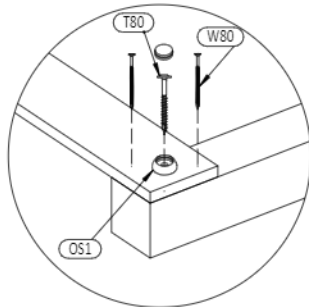
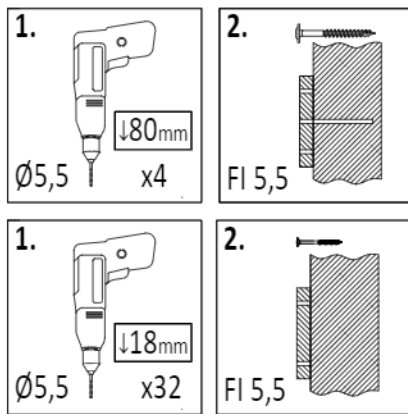
05



13 1,8x12,0x93,5cm
x6



06

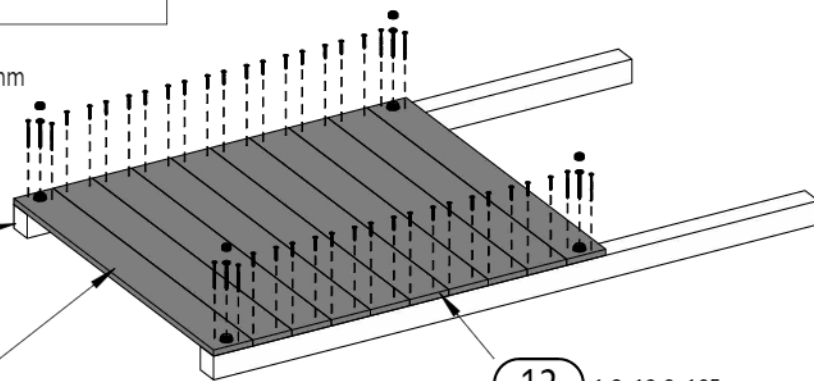


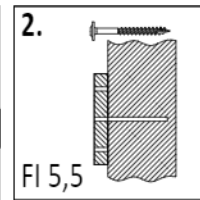
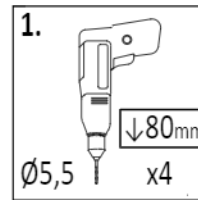
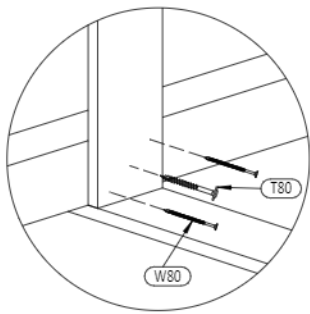
!!!min 2mm < a < !!!max 6mm

2 7,0x7,0x90cm
x2

12a 1,8x12,0x105cm
x2

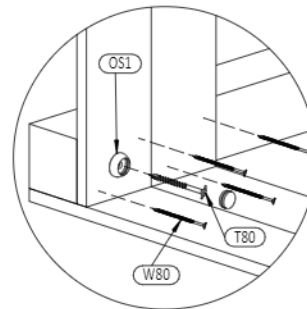
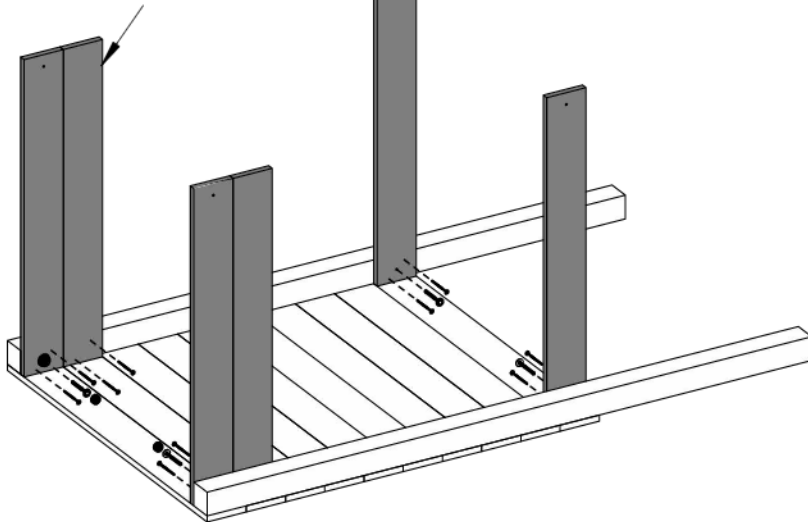
12 1,8x12,0x105cm
x8





13a 1,8x12,0x93,5cm
x4

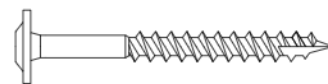
13 1,8x12,0x93,5cm
x2



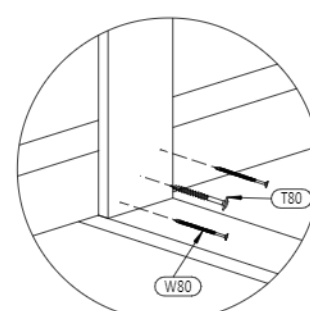
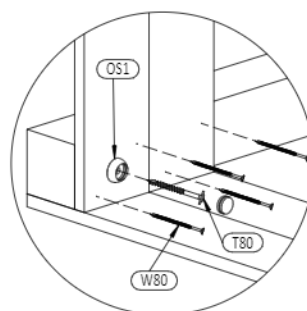
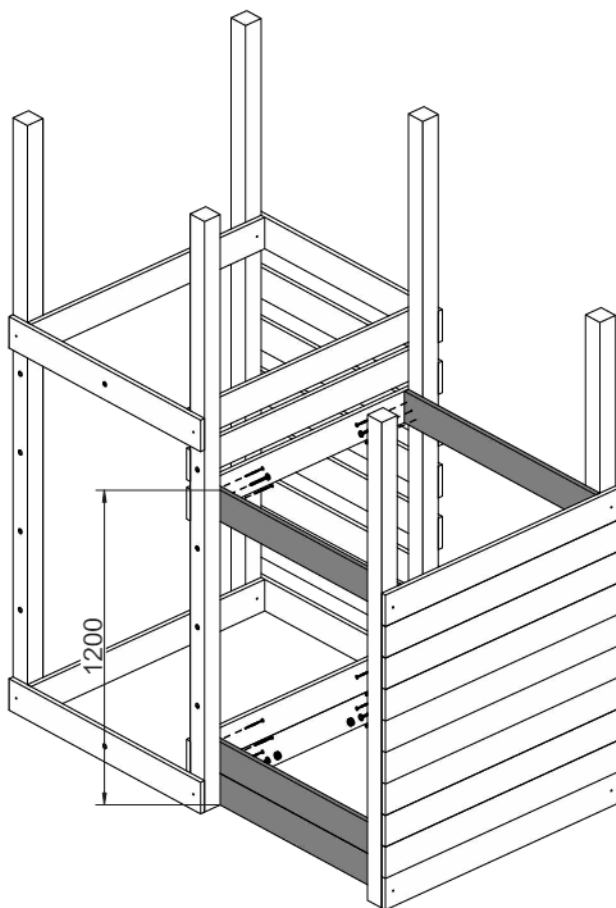
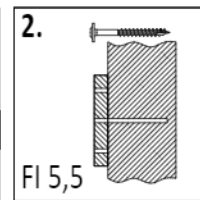
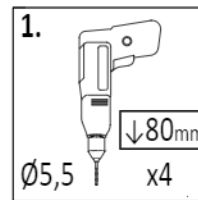
OS1 x2



W80 x12



T80 x4



OS1 x2

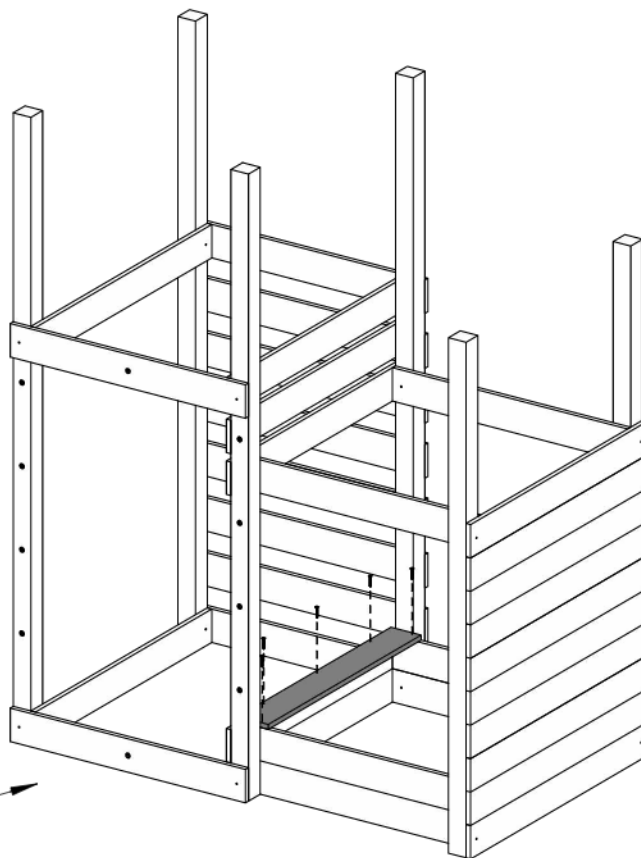
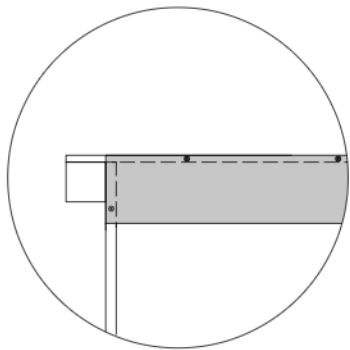
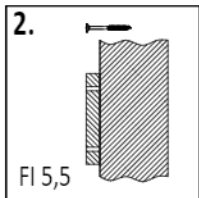
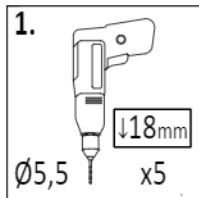


W80 x12



T80 x4

09

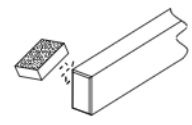
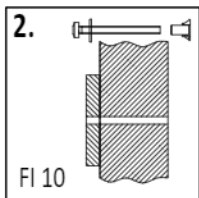
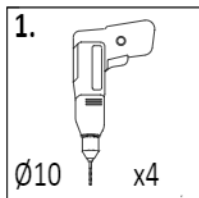


14 1,8x12,0x91cm
 x1



W40 x5

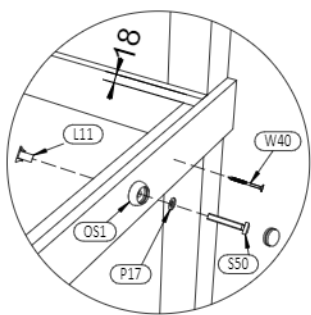
10



6 3,2x5,8x87,4cm
 x2



OS1 x4



W40 x4



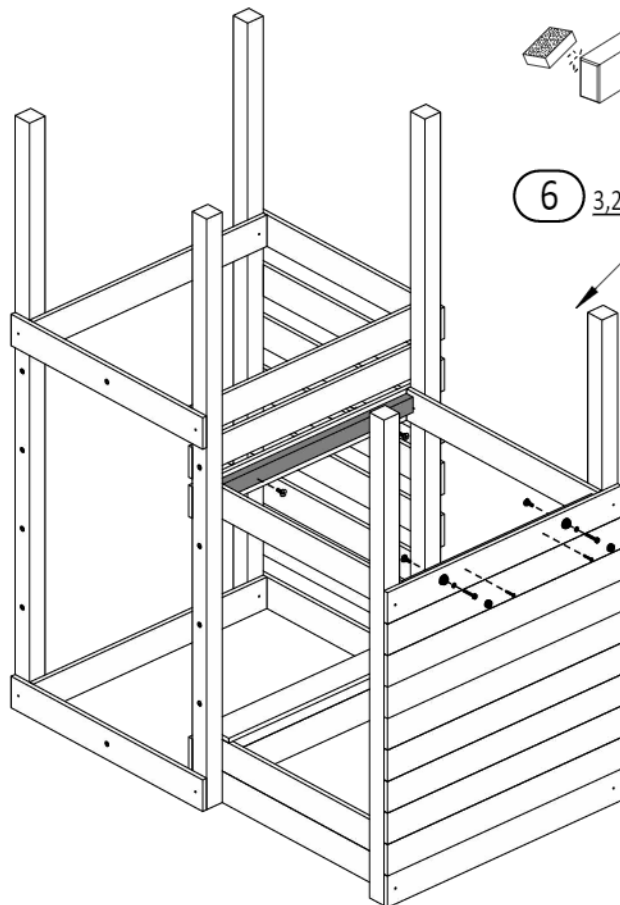
S50 x4



P17 x4



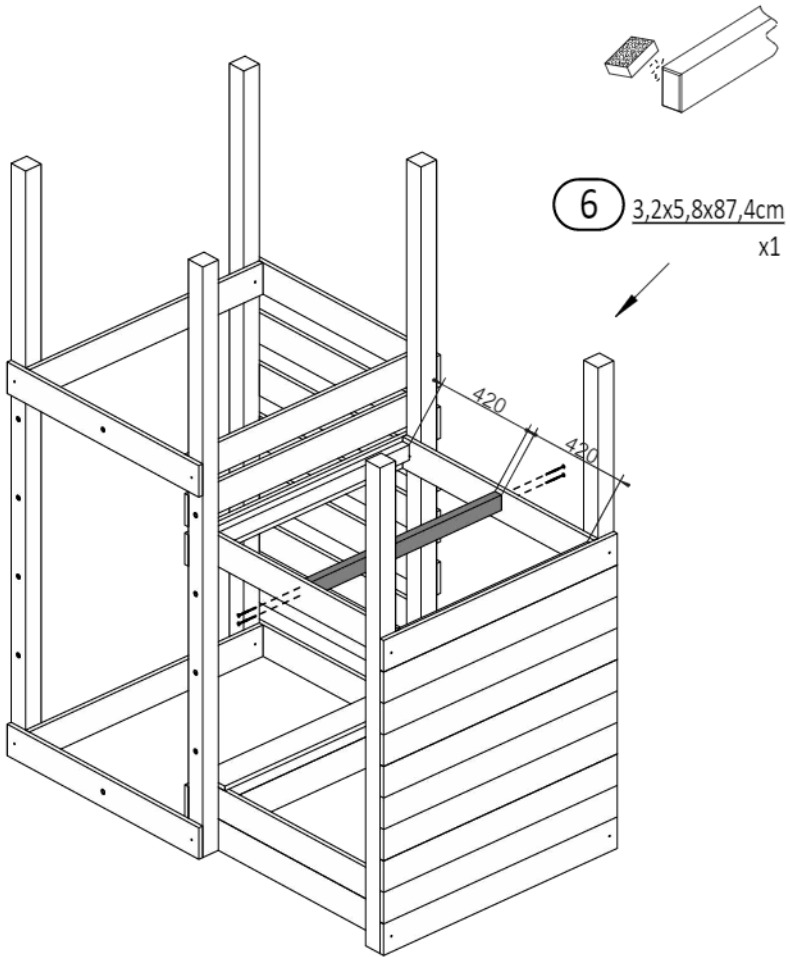
L11 x4



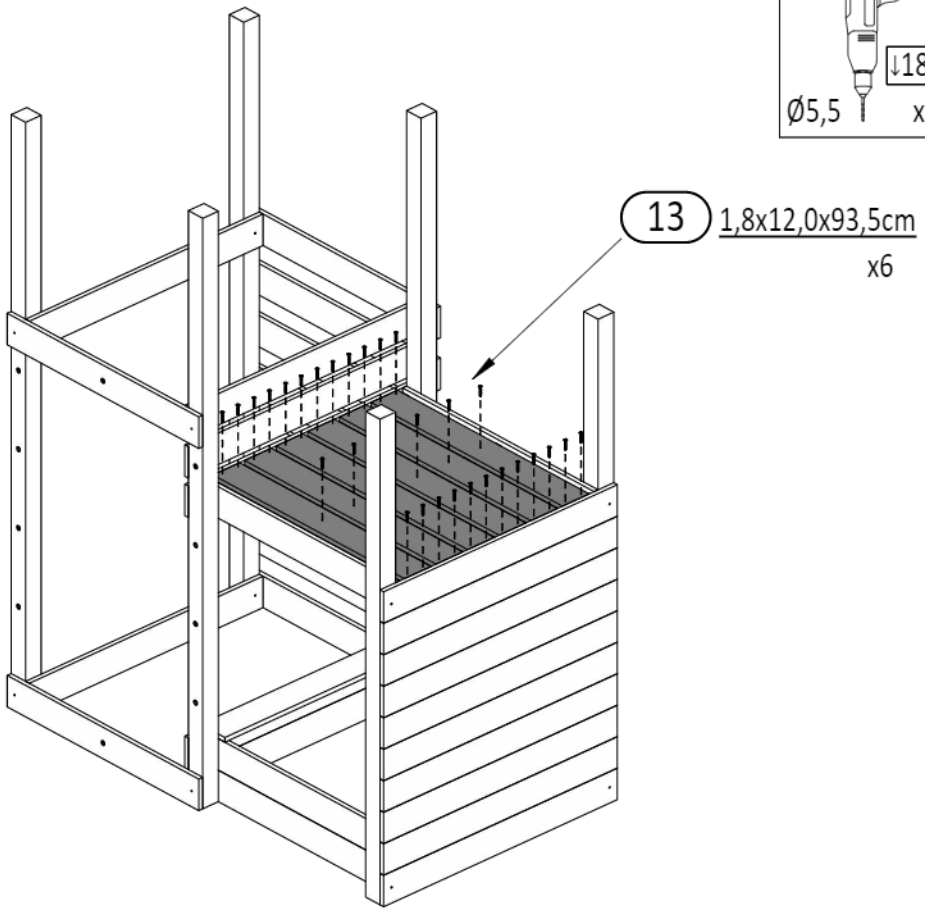
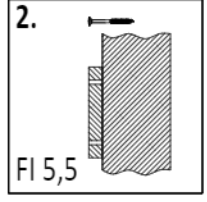
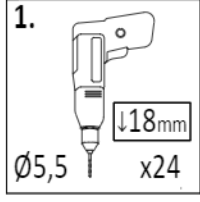
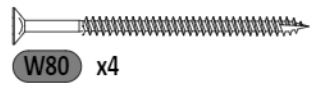
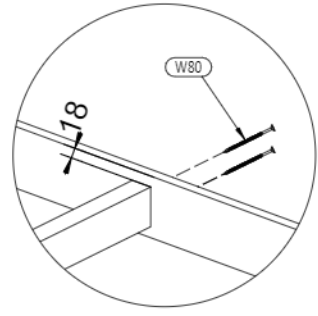
12

Climbing
 Star_3

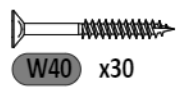
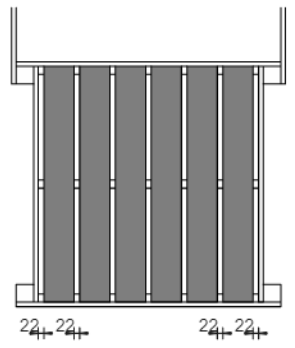
Zgodnie z normą PN-EN 71 stosuj zalecenia producenta odnośnie odległości oraz metody mocowania poszczególnych elementów
 In compliance with the standard PN-EN 71, apply guidelines of the producer in relation to distances and methods of fastening individual elements



6 3,2x5,8x87,4cm
x1

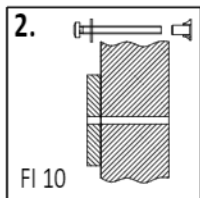
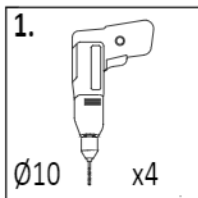


13 1,8x12,0x93,5cm
x6



Zgodnie z normą PN-EN 71 stosuj zalecenia producenta odnośnie odległości oraz metody mocowania poszczególnych elementów
In compliance with the standard PN-EN 71, apply guidelines of the producer in relation to distances and methods of fastening individual elements

13



OS1 x4



W40 x4



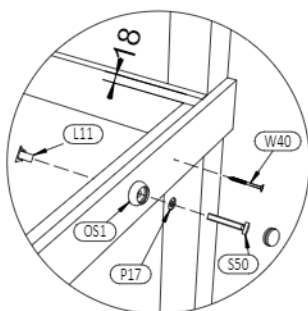
S50 x4



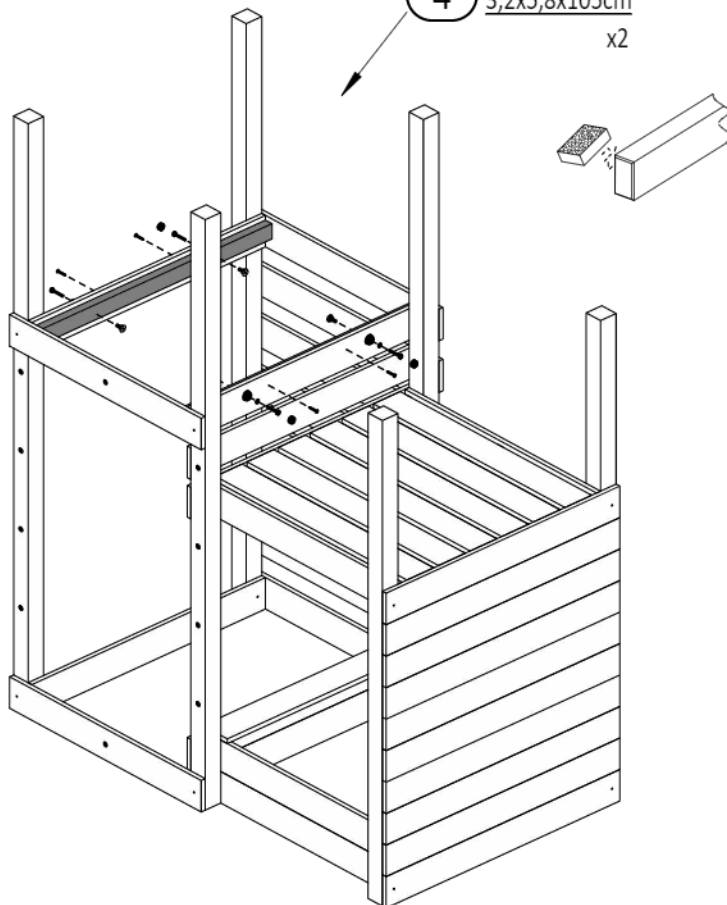
P17 x4



L11 x4

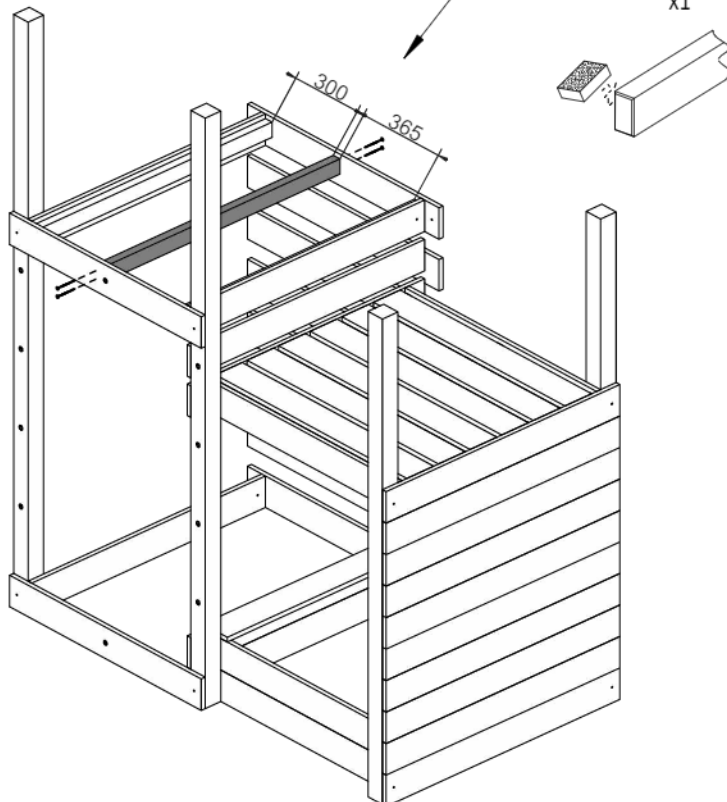
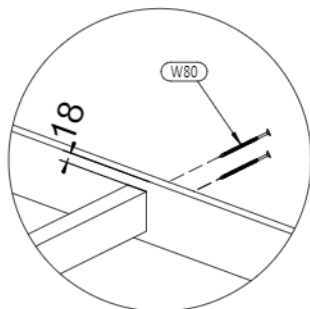


4 3,2x5,8x105cm x2

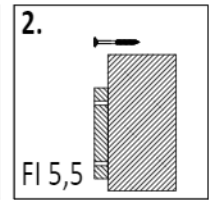
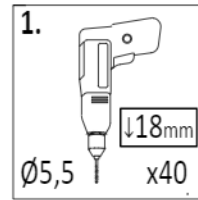
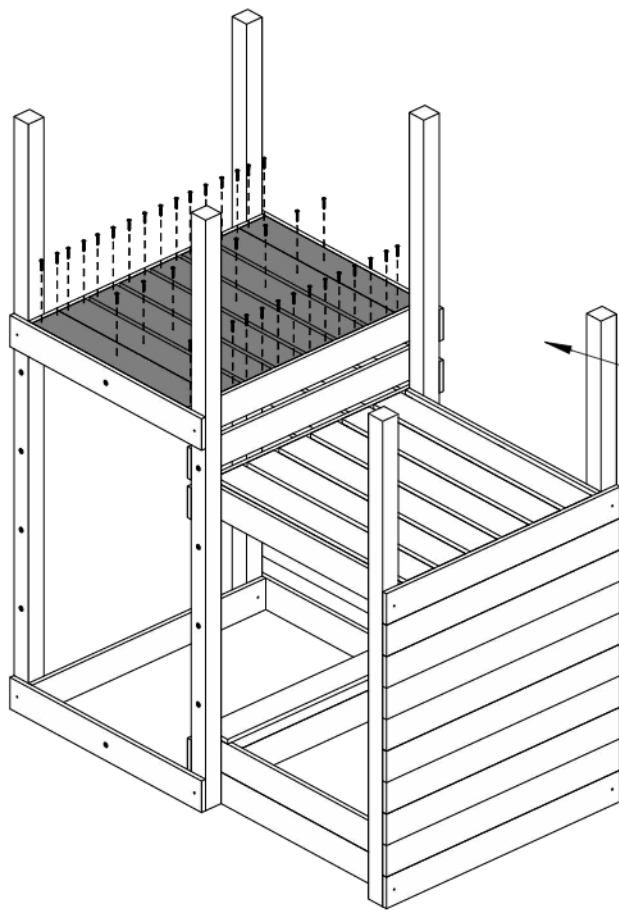


14

4 3,2x5,8x105cm x1

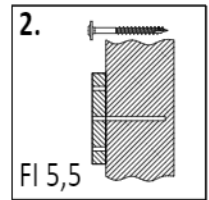
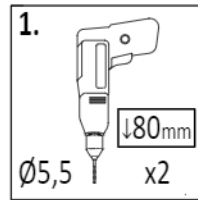
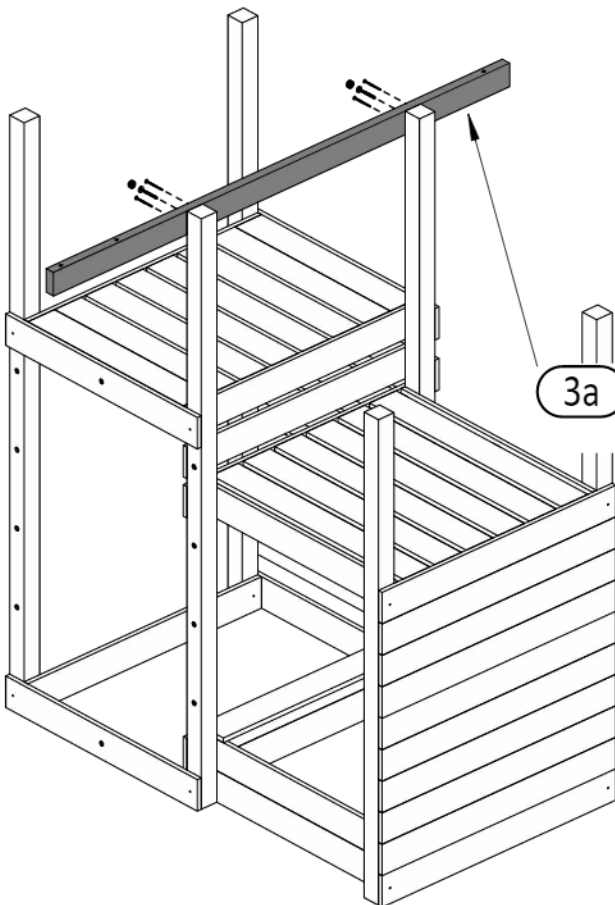
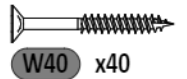
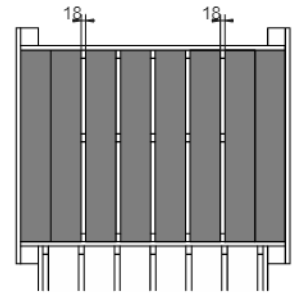
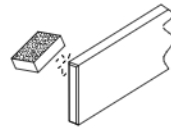


W80 x4



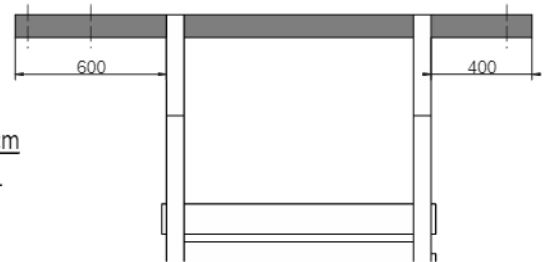
15

15 1,8x12,0x76cm
x8

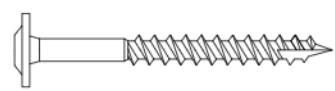


16

3a 3,5x9,0x205cm
x1



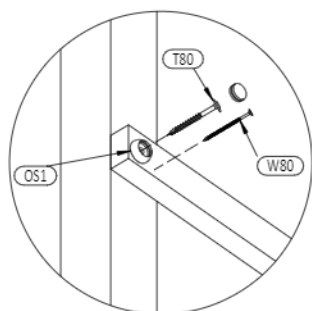
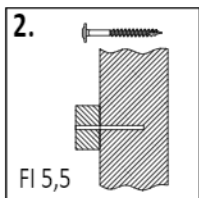
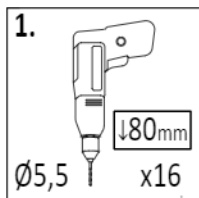
OS1 x2



T80 x2

Zgodnie z normą PN-EN 71 stosuj zalecenia producenta odnośnie odległości oraz metody mocowania poszczególnych elementów
In compliance with the standard PN-EN 71, apply guidelines of the producer in relation to distances and methods of fastening individual elements

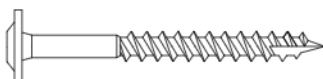
17



OS1 x16



W80 x16



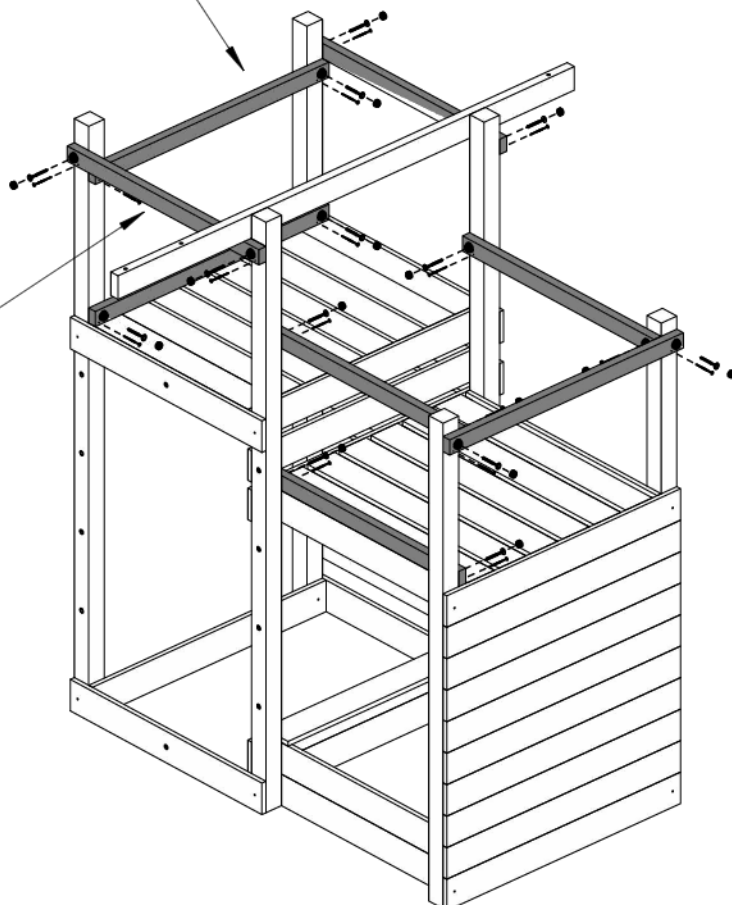
T80 x16

4a $3,2 \times 5,8 \times 105\text{cm}$

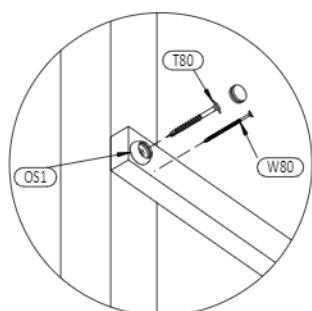
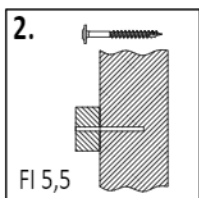
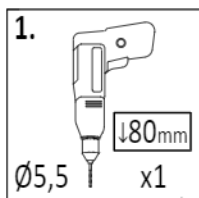
x3

5a $3,2 \times 5,8 \times 93,5\text{cm}$

x5



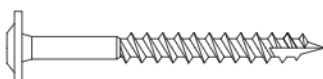
18



OS1 x1



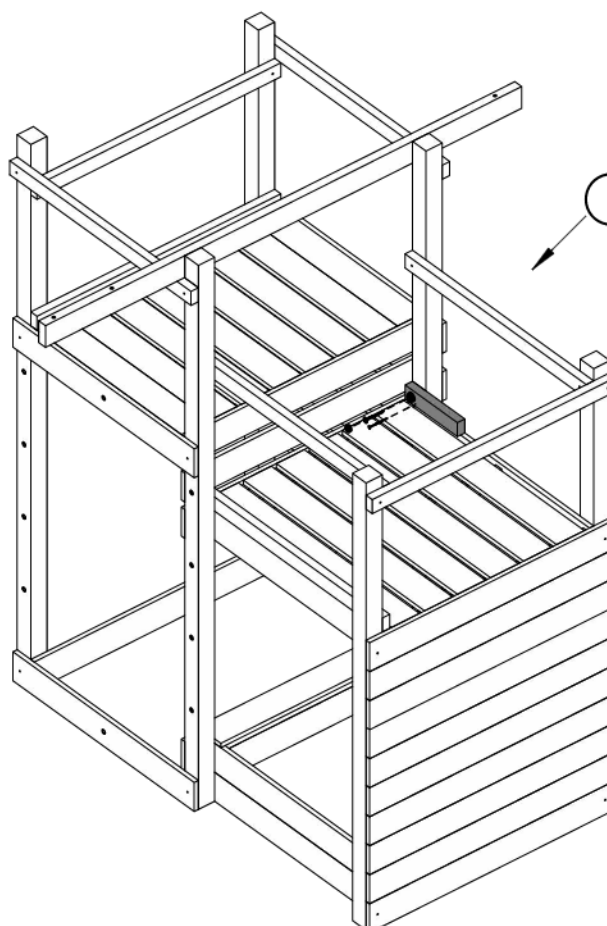
W80 x1

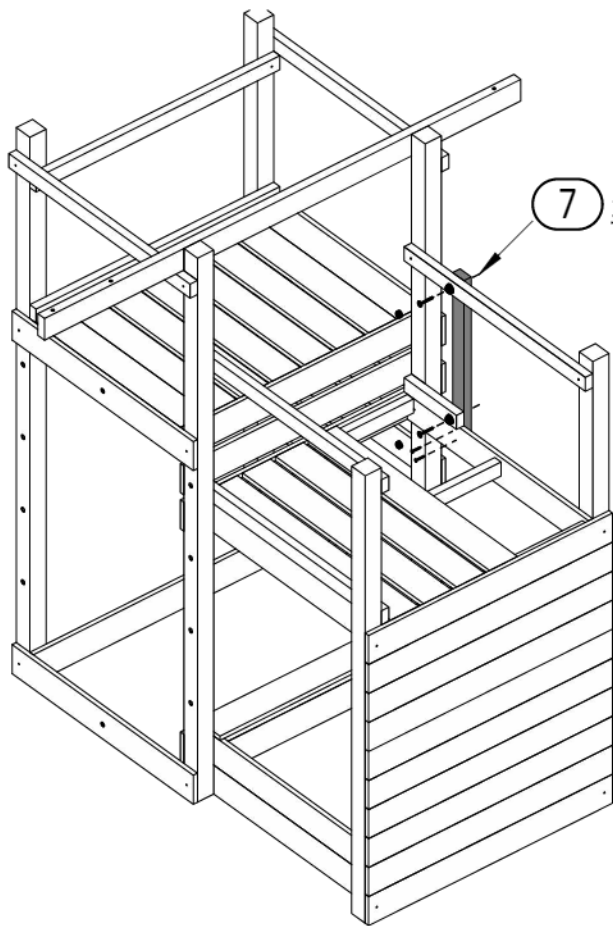


T80 x1

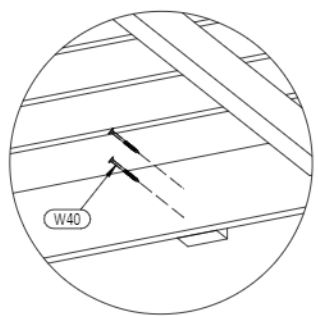
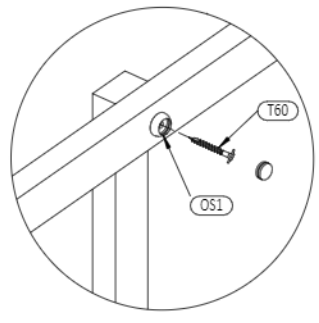
10 $3,2 \times 5,8 \times 27\text{cm}$

x1

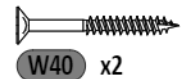




7 3,2x5,8x69cm
x1



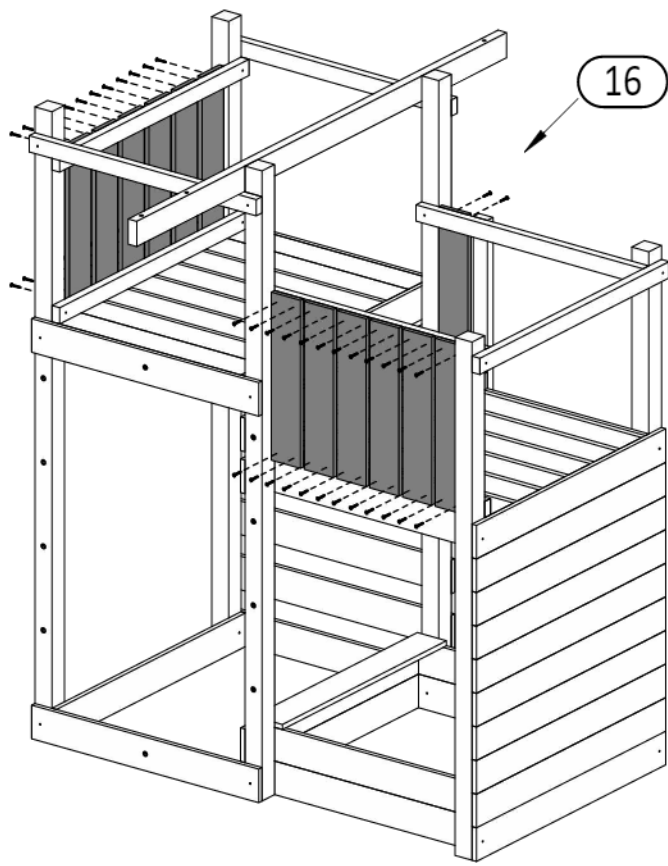
OS1 x2



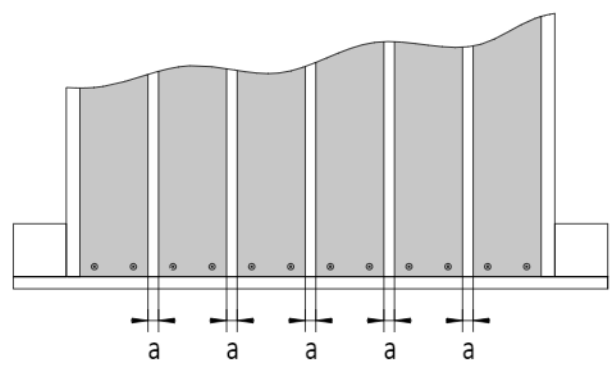
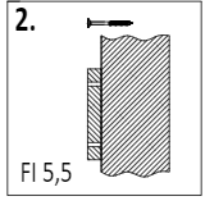
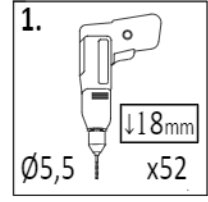
W40 x2



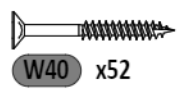
T60 x2



16 1,8x12,0x60cm
x13



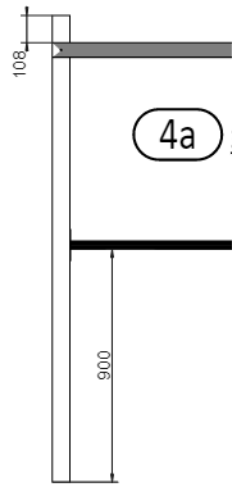
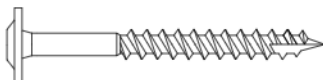
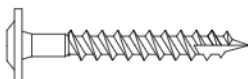
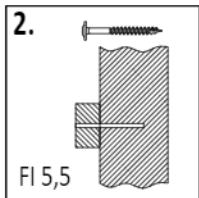
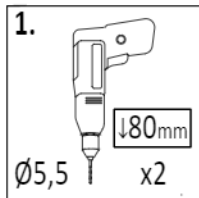
!!!min 13mm < a < !!!max 18mm



W40 x52

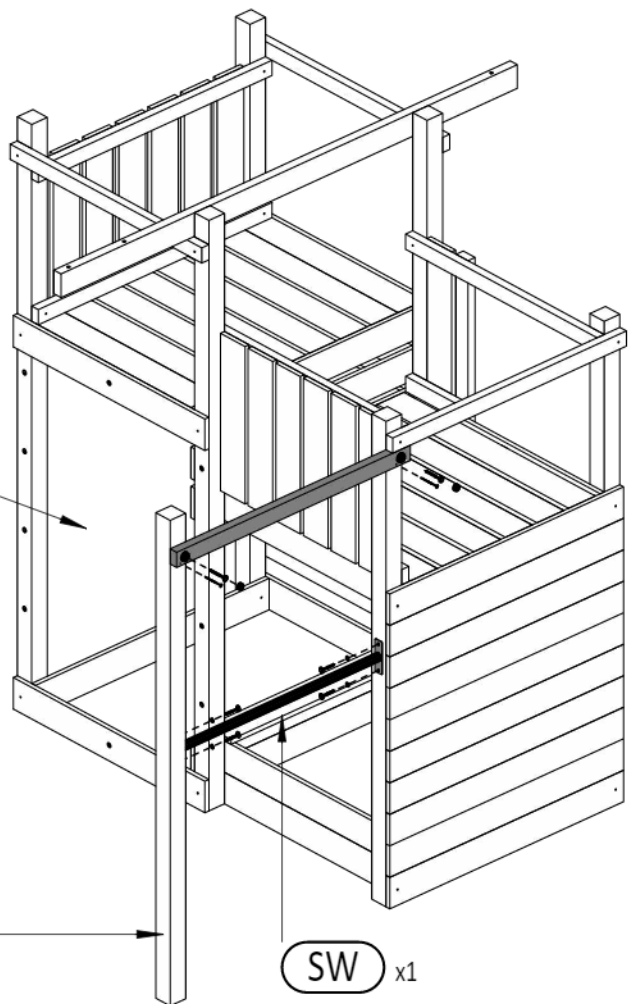
Zgodnie z normą PN-EN 71 stosuj zalecenia producenta odnośnie odległości oraz metody mocowania poszczególnych elementów
In compliance with the standard PN-EN 71, apply guidelines of the producer in relation to distances and methods of fastening individual elements

21



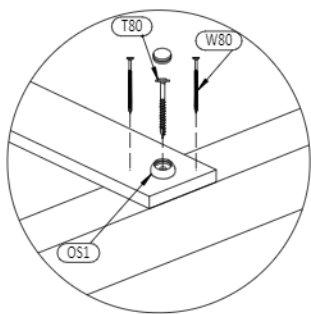
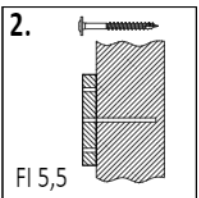
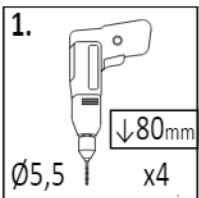
4a $3,2 \times 5,8 \times 105\text{cm}$ x1

2 $7,0 \times 7,0 \times 185\text{cm}$ x1



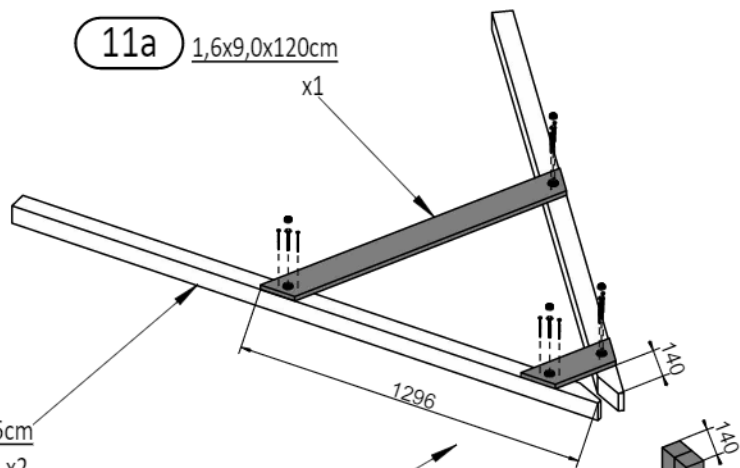
SW x1

22



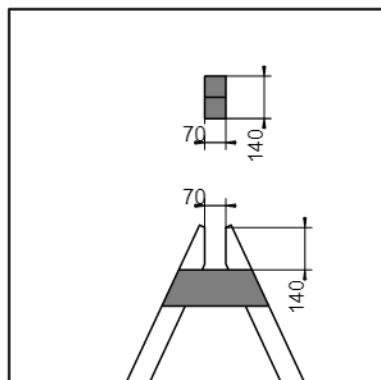
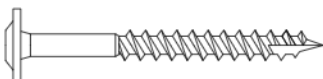
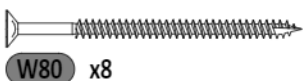
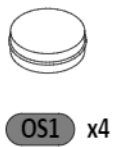
1a $7,0 \times 7,0 \times 225\text{cm}$ x2

11a $1,6 \times 9,0 \times 120\text{cm}$ x1



17a $1,6 \times 9,0 \times 35,5\text{cm}$ x1

1b $7,0 \times 7,0 \times 225\text{cm}$ x2

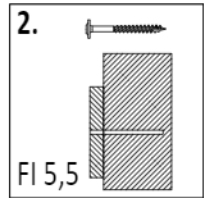
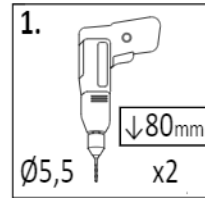
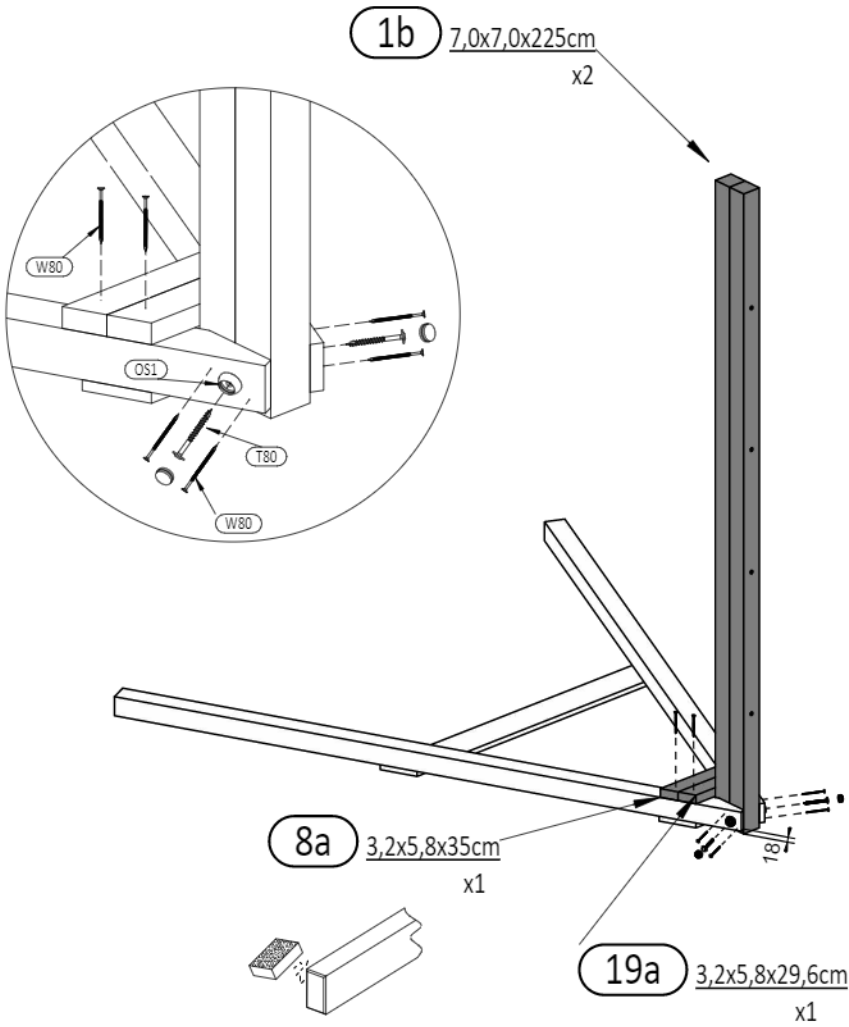




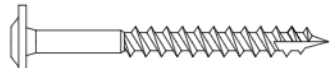
18

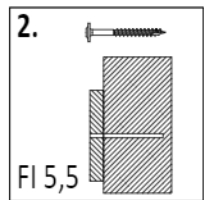
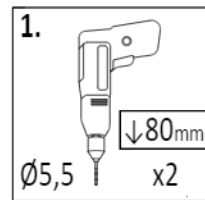
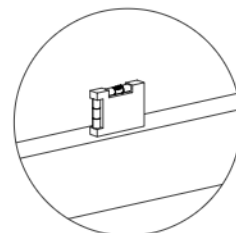
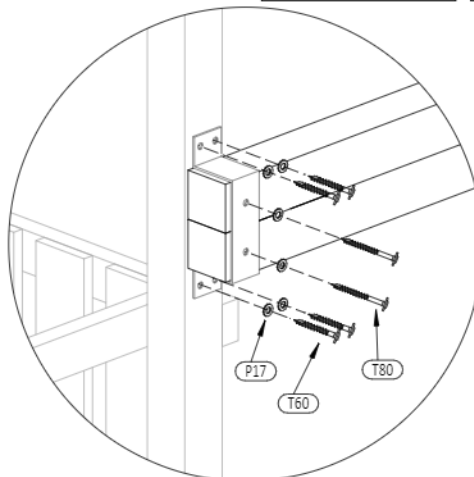
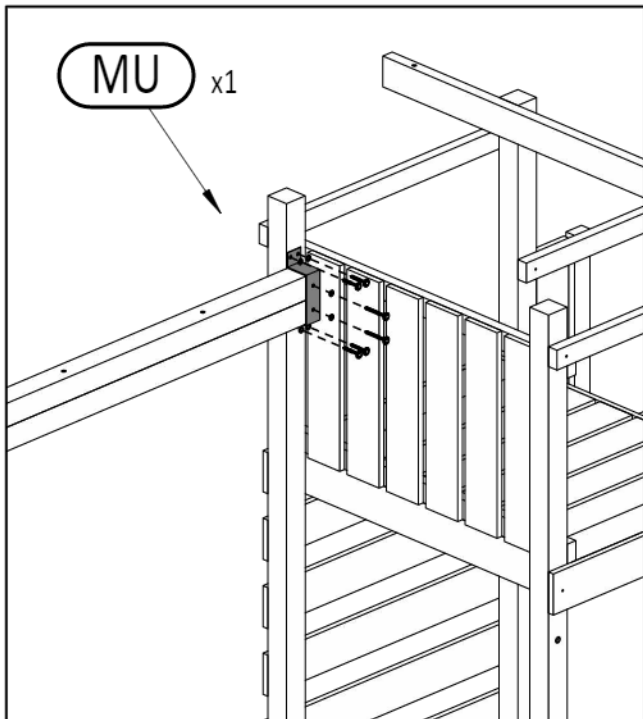
Climbing


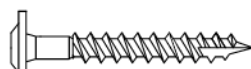

Star_3

Zgodnie z normą PN-EN 71 stosuj zalecenia producenta odnośnie odległości oraz metody mocowania poszczególnych elementów
 In compliance with the standard PN-EN 71, apply guidelines of the producer in relation to distances and methods of fastening individual elements



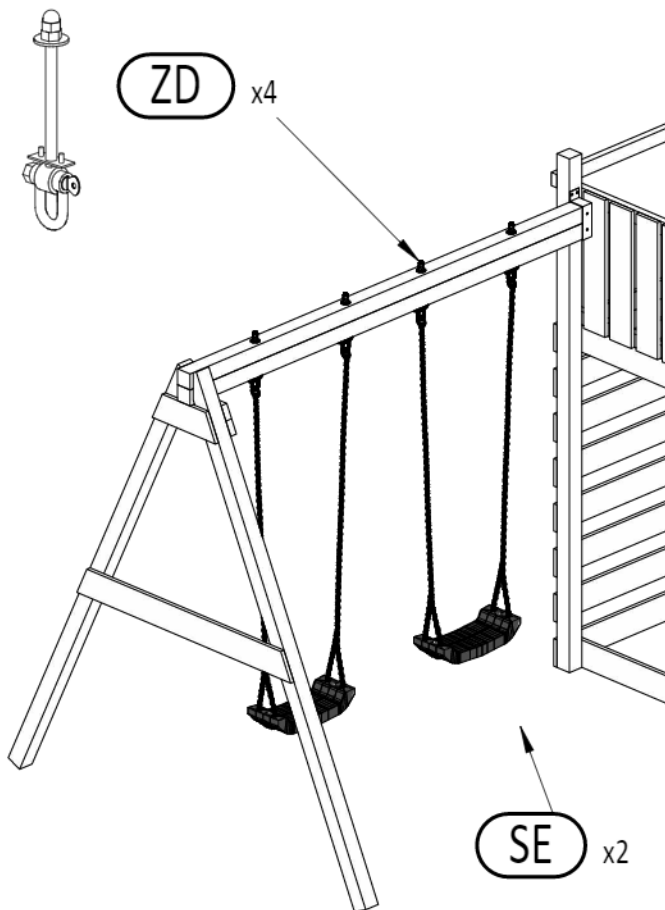
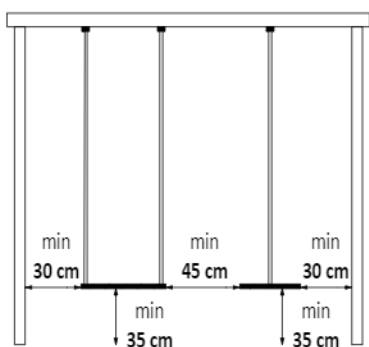
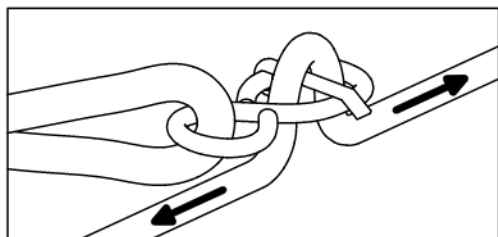
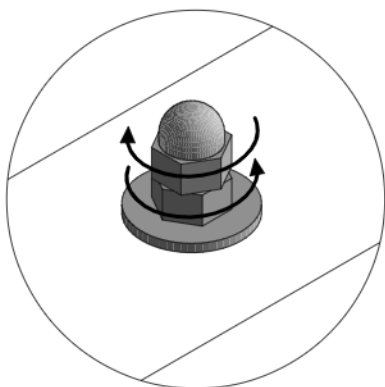
-  OS1 x2
-  W80 x8
-  T80 x2



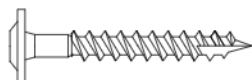
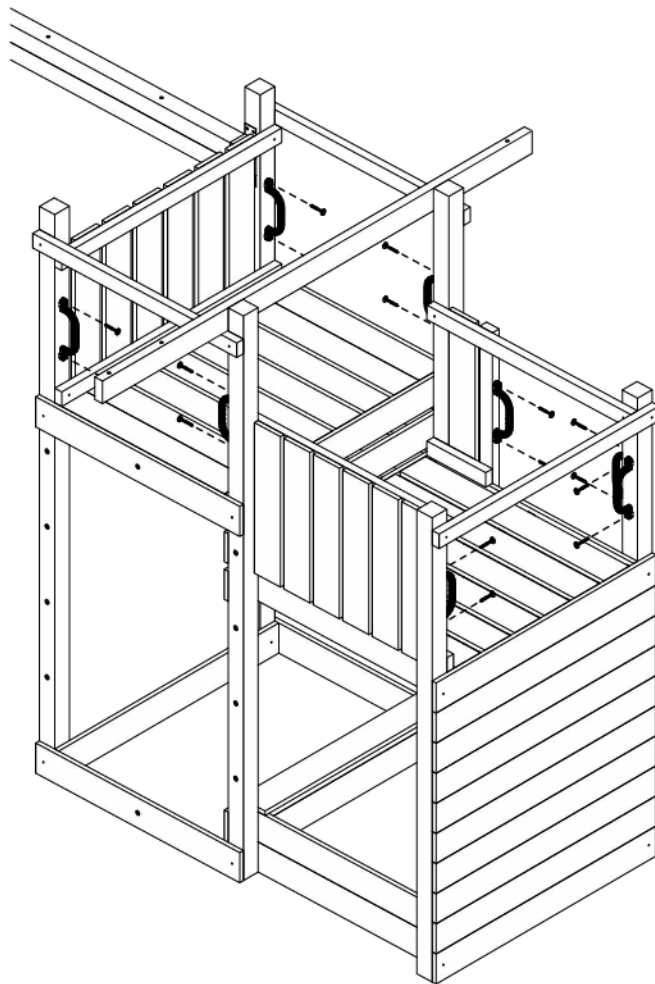
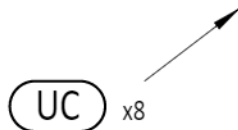
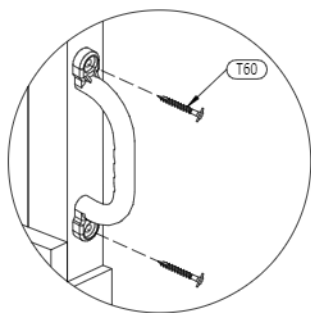
-  P17 x6
-  T60 x4
-  T80 x2

Zgodnie z normą PN-EN 71 stosuj zalecenia producenta odnośnie odległości oraz metody mocowania poszczególnych elementów
 In compliance with the standard PN-EN 71, apply guidelines of the producer in relation to distances and methods of fastening individual elements

25



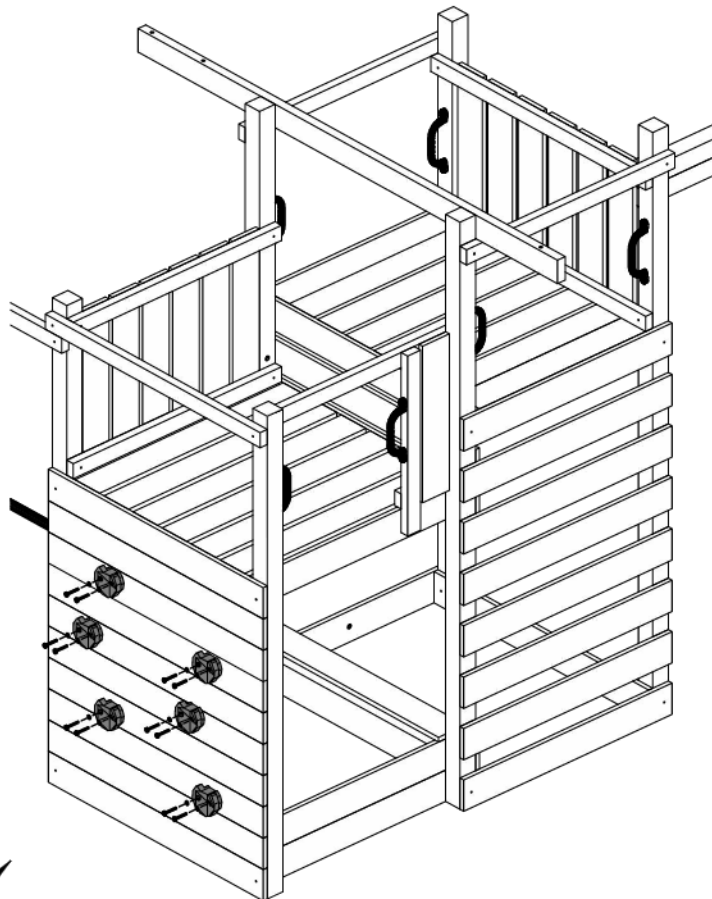
26



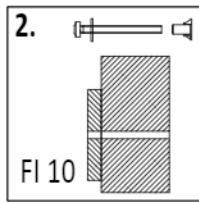
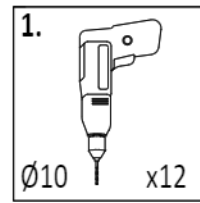
T60 x16

20 Climbing
Star_3

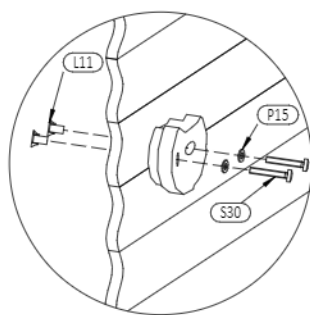
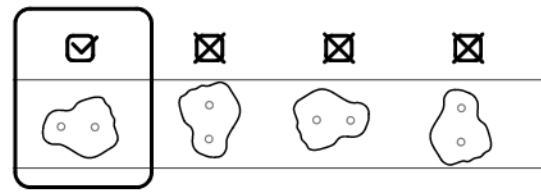
Zgodnie z normą PN-EN 71 stosuj zalecenia producenta odnośnie odległości oraz metody mocowania poszczególnych elementów
In compliance with the standard PN-EN 71, apply guidelines of the producer in relation to distances and methods of fastening individual elements



SW x6



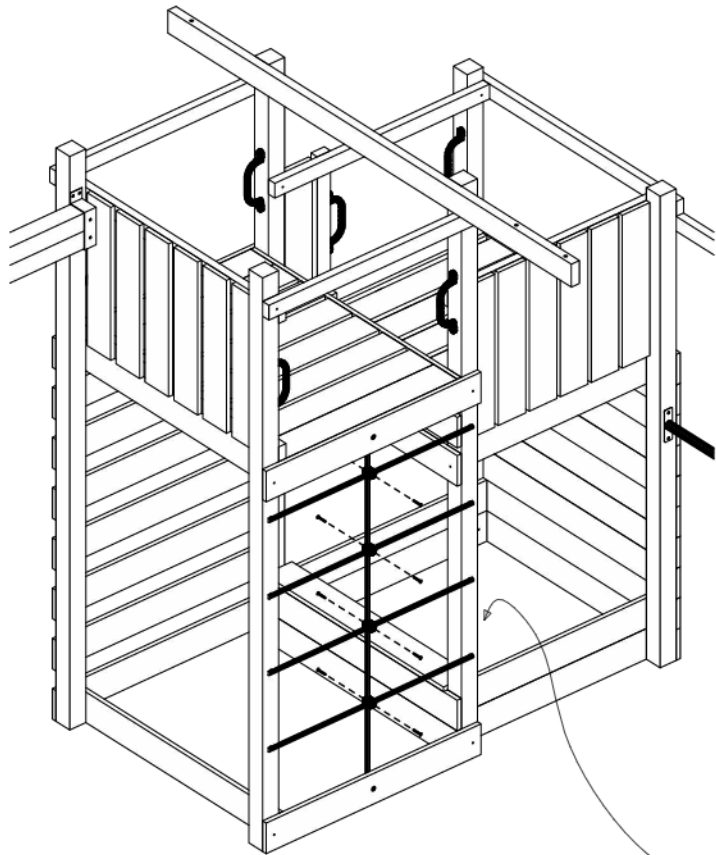
27



S30 x12

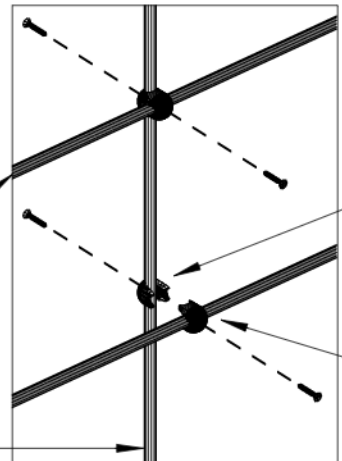
P15 x12

L11 x12



LI 700cm x1

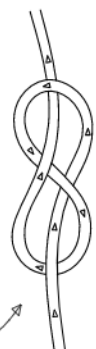
LI 300cm x1



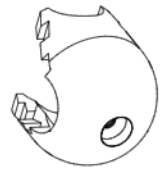
KM x4

KZ x4

28



KZ 00332 x4

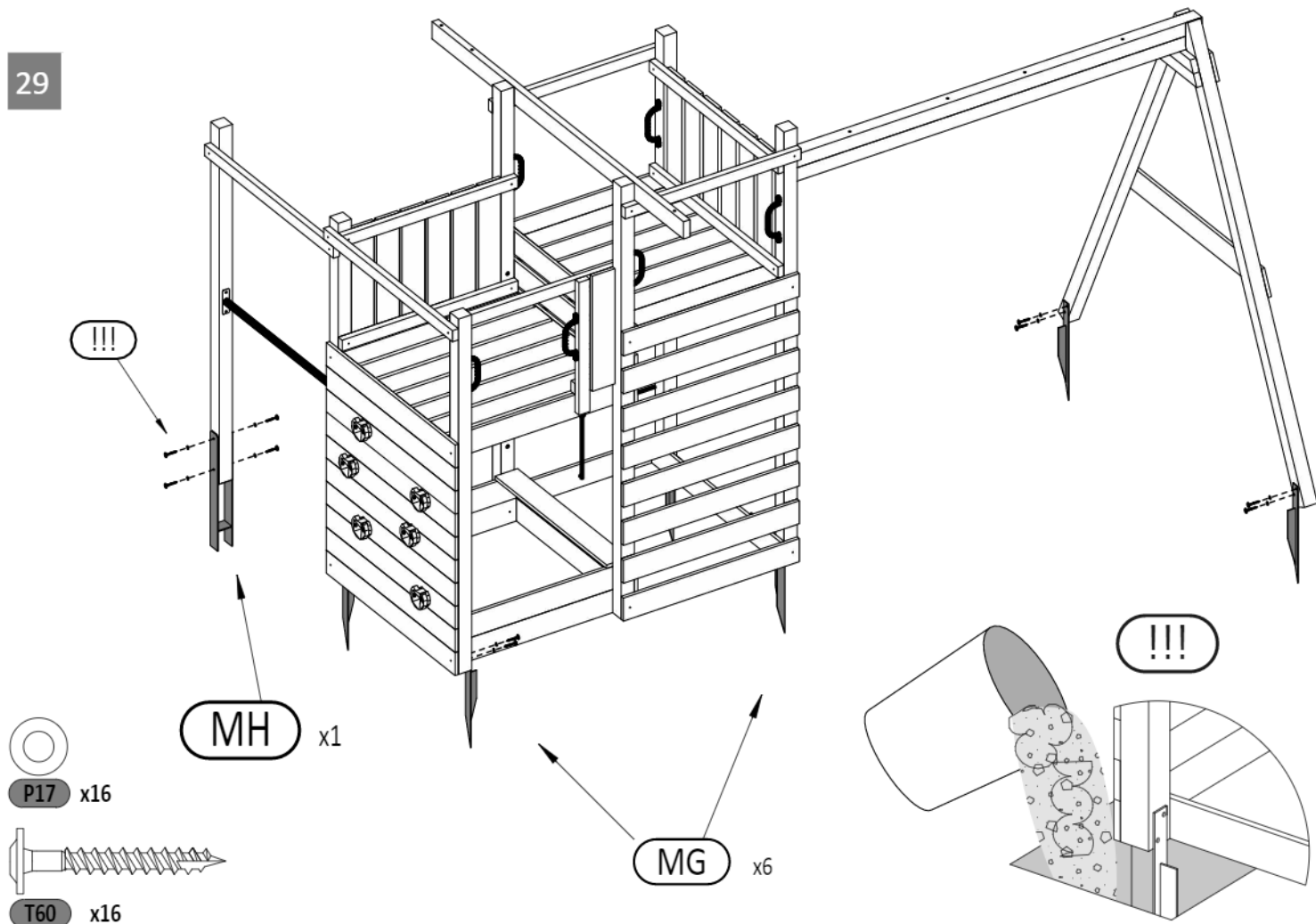


KM 00332 x4

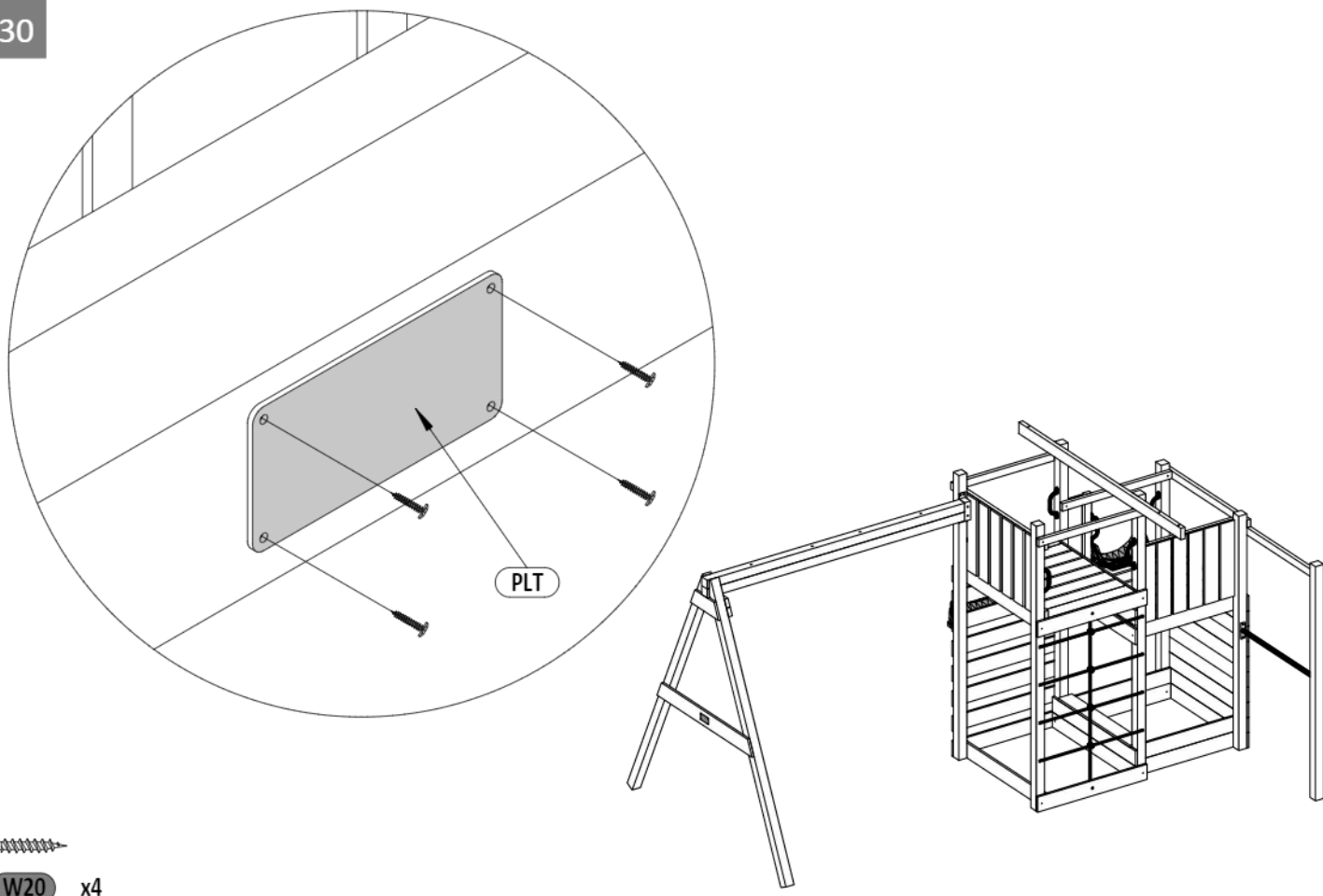
W40 x8

Zgodnie z normą PN-EN 71 stosuj zalecenia producenta odnośnie odległości oraz metody mocowania poszczególnych elementów
 In compliance with the standard PN-EN 71, apply guidelines of the producer in relation to distances and methods of fastening individual elements

29



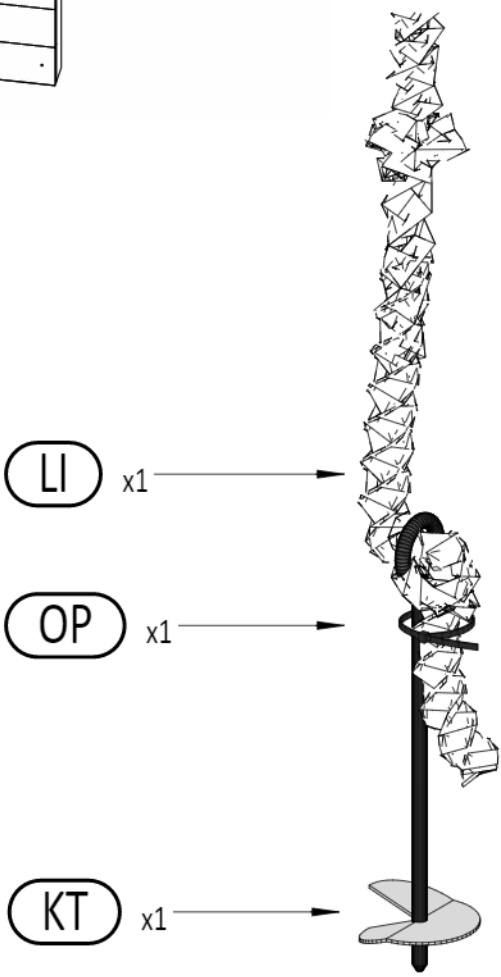
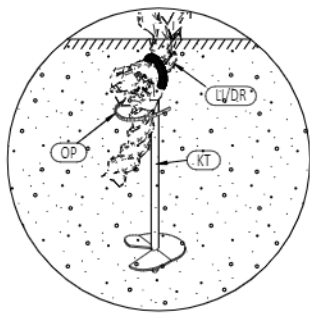
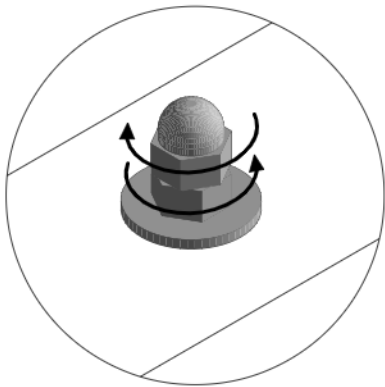
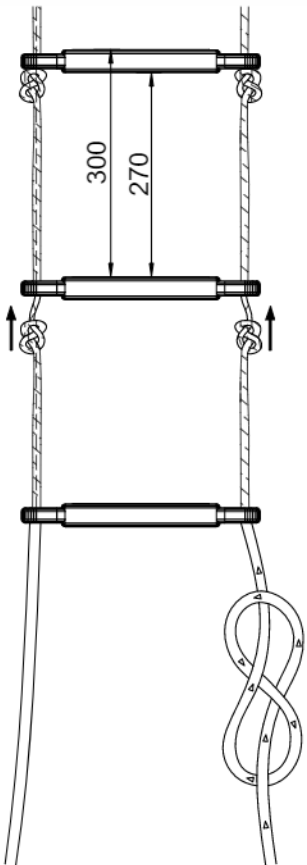
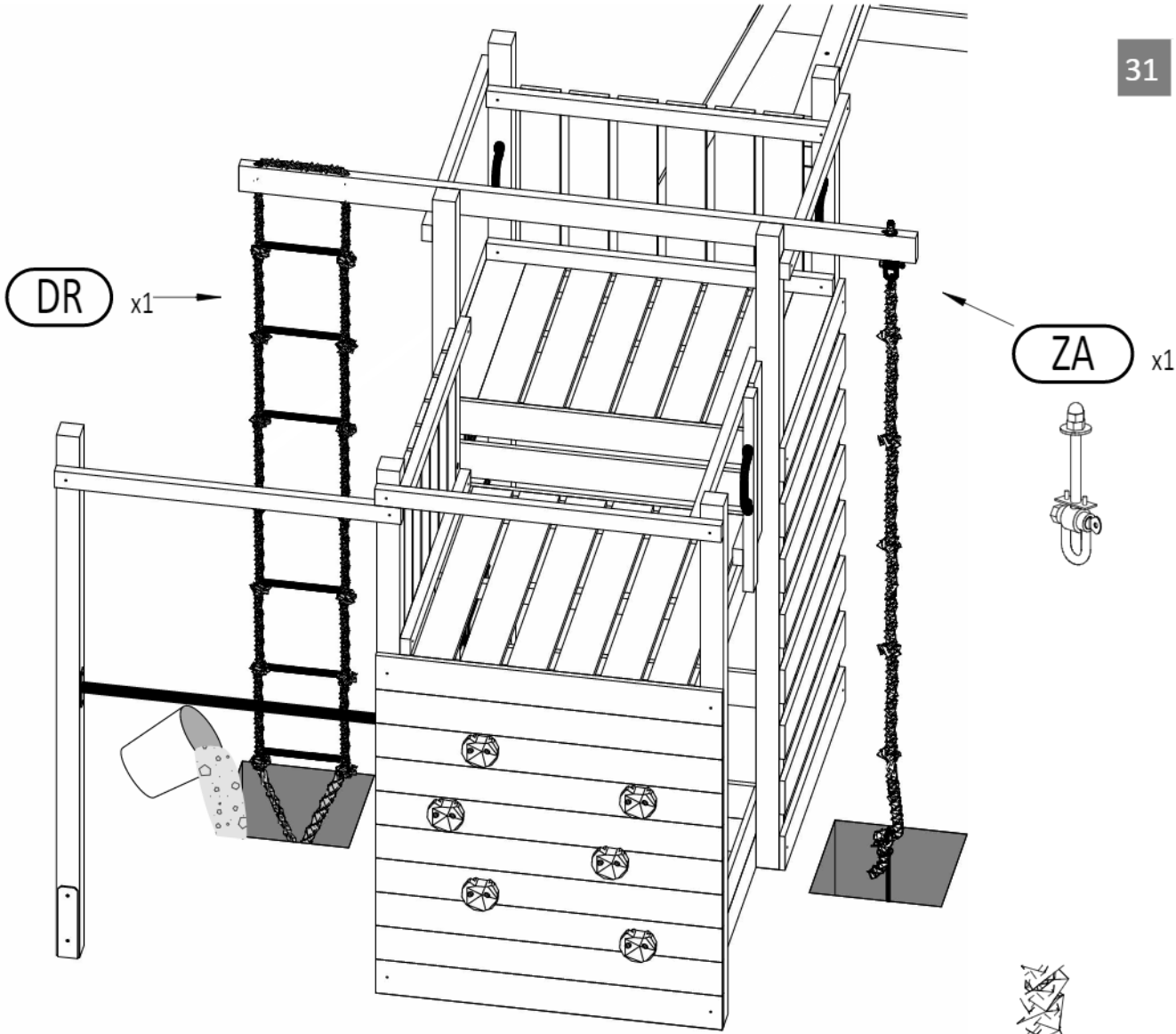
30



22

Climbing
Star_3

Zgodnie z normą PN-EN 71 stosuj zalecenia producenta odnośnie odległości oraz metody mocowania poszczególnych elementów
In compliance with the standard PN-EN 71, apply guidelines of the producer in relation to distances and methods of fastening individual elements



Zgodnie z normą PN-EN 71 stosuj zalecenia producenta odnośnie odległości oraz metody mocowania poszczególnych elementów
 In compliance with the standard PN-EN 71, apply guidelines of the producer in relation to distances and methods of fastening individual elements

